

## UGC NET - GEOGRAPHY MOCK TEST PAPER

- **PAPER - I** *This paper contains 50 objective type questions. Each question carries 2 marks.  
Attempt all the questions.*
- **PAPER - II** *This paper contains 50 objective type questions. Each question carries 2 marks.  
Attempt all the questions.*
- **PAPER - III** *This paper contains 75 objective type questions. Each question carries 2 marks.  
Attempt all the questions.  
(According to the NEW PATTERN)*
- *Pattern of questions : MCQs*
- *Total marks : 350*
- *Duration of test : Paper I & II - 2.5 Hours  
Paper III - 2.5 Hours*

# VPM CLASSES

For IIT-JAM, JNU, GATE, NET, NIMCET and Other Entrance Exams

1-C-8, Sheela Chowdhary Road, Talwandi, Kota (Raj.) Tel No. 0744-2429714

Web Site [www.vpmclasses.com](http://www.vpmclasses.com) E-mail-[vpmclasses@yahoo.com](mailto:vpmclasses@yahoo.com)

**PAPER – I**

1. निम्नलिखित में से कौन-सा शोध का गुण नहीं है ?  
(A) शोध व्यवस्थित होती है।  
(B) शोध प्रक्रिया नहीं है।  
(C) शोध समस्या परक होती है।  
(D) शोध निष्क्रिय नहीं होती हैं
2. शिक्षण का मुख्य उद्देश्य है :  
(A) केवल तर्क शक्ति का विकास  
(B) केवल चिन्तन का विकास  
(C) दोनों (A) और (B)  
(D) सूचना देना
3. निम्न में से कौन-सी पद्धति विज्ञान शिक्षण के लिए अधिक उपयोगी नहीं है ?  
(A) समस्या पद्धति  
(B) आगमन पद्धति  
(C) प्रयोगशाला पद्धति  
(D) प्रश्नोत्तर पद्धति
4. निम्नलिखित में से कौन-सा कथन सही है ?  
(A) आविष्कार अनुसन्धान होते हैं।  
(B) अनुसन्धान आविष्कार मुखी होते हैं।  
(C) आविष्कार और अनुसन्धान सम्बन्धित होते हैं।  
(D) उपर्युक्त में से कोई नहीं
5. शिक्षण की गुणवत्ता प्रदर्शित होती है :  
(A) कक्षा में छात्रों की उपस्थिति से

- (B) छात्रों की उत्तीर्ण प्रतिशत से  
(C) छात्रों के द्वारा पूछे गए प्रश्नों की गुणवत्ता से  
(D) कक्षा में शान्ति बनाए रखने की अवधि से
6. विचार विमर्श विधि का उपयोग किया जाता है जब—  
(A) प्रकरण कठिन हो  
(B) प्रकरण सामान्य हो  
(C) प्रकरण सरल हो  
(D) उपर्युक्त सभी
7. निम्नलिखित में से कौन-सा कथन सही है ?  
(A) अनुसन्धान में उद्देश्यों को प्रश्न के रूप में लिपिबद्ध किया जा सकता है।  
(B) अनुसन्धान में उद्देश्यों को कथन के रूप में लिपिबद्ध किया जा सकता है।  
(C) उद्देश्यों को थीसिस के प्रथम अध्याय में ही वर्णित करना होता है।  
(D) उपर्युक्त सभी
8. वर्तमान वार्षिक परीक्षा प्रणाली :  
(A) स्टेन विद्या को प्रोत्साहित करती है।  
(B) अच्छे पढ़ने की आदत को प्रोत्साहित नहीं करती है।  
(C) छात्रों को कक्षा में नियमित आने के लिए प्रोत्साहित नहीं करती।  
(D) उपर्युक्त सभी
9. प्रयोगात्मक अनुसंधानों में स्वतन्त्र विचलनों का दूसरा नाम है :  
(A) ट्रीटमेन्ट विचलन  
(B) प्रयोगात्मक विचलन  
(C) मैनीपुलेटेड वैरिएबिल  
(D) उपरोक्त सभी

10. एक महाविद्यालय अपने शोधार्थियों को सामाजिक विज्ञानों के लिए सांख्यिकीय पैकेज की प्रयोग विधि में प्रशिक्षित करना चाहता है। इसके लिए उसे आयोजित करना चाहिए :
- (A) सम्मेलन  
(B) संगोष्ठी  
(C) कार्यशाला  
(D) लेक्चर
11. इस उद्धरण का शीर्षक है :
- (A) अमरीका न्यू डील नीति  
(B) रोजगार नीति  
(C) सुरक्षा नीति  
(D) कार्यक्रम नीति
12. अमरीका एक देश था :
- (A) समाजवादी  
(B) पूंजीवादी  
(C) साम्यवादी  
(D) सुरक्षावादी
13. 1935 में रूजवेल्ट द्वारा पारित अधिनियम था :
- (A) सामाजिक सुरक्षा  
(B) रोजगार  
(C) श्रम नीति  
(D) शिक्षा
14. वृद्धा पेन्शन के लिए योग्य आयु क्या थी ?
- (A) 60 वर्ष  
(B) 65 वर्ष से अधिक

- (C) 65 वर्ष से कम  
(D) 60 वर्ष से कम
15. सामाजिक सुरक्षा अधिनियम का मुख्य उद्देश्य था :
- (A) वृद्ध व्यक्तियों को सामाजिक सुरक्षा  
(B) विकलांगों को सामाजिक सुरक्षा  
(C) बेरोजगारों को सामाजिक सुरक्षा  
(D) उपर्युक्त सभी को सामाजिक सुरक्षा
16. निम्नलिखित में से कौन-सा कथन परस्पर विरोधी है ?
1. अधिकतर कवि अहंकारी नहीं होते हैं।  
2. अधिकतर कवि विनम्र होते हैं।  
3. कुछ कवि अहंकारी होते हैं।  
4. कुछ कवि निर-अहंकारी नहीं होते हैं।
- निम्नलिखित कूट से सही उत्तर चुनिए :
- कूट
- (A) 1 और 4  
(B) 2 और 3  
(C) 1 और 3  
(D) 3 और 4
17. किसी खास कोड MEADOW को BFNVC लिखते हैं। इस कोड में CORNER कैसे लिखा जाएगा।
- (A) DPSQDM  
(B) SPDMDQ  
(C) SPDQDM  
(D) DPSMDQ
18. निम्नलिखित में से कौन-से तर्क करने के तरीके सही नहीं हैं ?
1. यदि घोड़े गाय हैं और यदि गायें भेड़े हैं, तो सभी घोड़ों को भेड़े होना चाहिए।

2. यदि टॉप के अभिनेता प्रसिद्ध हैं और शाहरूख खान प्रसिद्ध है, जो शाहरूख खान टॉप का अभिनेता है।

3. लता राजू की दूसरी बहन है, इसलिए राजू लता का दूसरा भाई है।

4. A B के बराबर नहीं है, किन्तु B, C के बराबर है, इसलिए A, C के बराबर हुआ।

कूट :

(A) 1, 2 और 3

(B) 1, 3 और 4

(C) 2, 3 और 4

(D) 1, 2 और 4

19. कौन-सी सैटेलाइट चैनल निम्नलिखित विज्ञान पंक्ति (Adline) का प्रयोग करती है। (Knowing is very thing) ?

(A) BBC वर्ल्ड

(B) स्टार

(C) सोनी

(D) जी

20. यदि A प्रयोग होता 5 के लिए B, 6 के लिए C, 7 के लिए D, 8 के लिए और इसी प्रकार आगे तो निम्नलिखित संख्याओं का क्या अर्थ होगा :

22, 25, 8, 22 और 5

(A) PRIYA

(B) NEEMA

(C) MEENA

(D) RUDRA

21. भारत में लम्बे समय तक प्रसारित होने वाला सबसे पुराना टी. वी. सीरियल (Oldest soap opera telecasted in India) निम्नलिखित में से कौन-सा है ?

(A) कहानी घर-घर की

- (B) बुनियाद  
(C) हम लोग  
(D) सास भी कभी बहू थी

22. संख्याओं की श्रृंखला :  $\frac{2}{3}, \frac{4}{7}, X, \frac{11}{21}, \frac{16}{31}$  में छूटी हुई संख्या X क्या है ?

- (A)  $\frac{8}{13}$   
(B)  $\frac{6}{13}$   
(C)  $\frac{5}{13}$   
(D)  $\frac{7}{13}$

23. सूची-I (विशिष्ट महिलाएं) को सूची-II (कार्यक्षेत्र) से सुमेलित कीजिए और नीचे दिए कूट से सही उत्तर चुनिए :

सूची-I (विशिष्ट महिलाएं)	सूची-II (कार्यक्षेत्र)
(a) झुंपा लाहिरी	1. पत्रकार
(b) बरखा दत्त	2. उपन्यासकार
(c) मीरा नायर	3. फिल्म कलाकर
(d) कोकणा सेन शर्मा	4. फिल्म निर्देशक

कूट :

	(a)	(b)	(c)	(d)
(A)	4	3	2	1
(B)	2	1	4	3
(C)	4	1	3	2
(D)	2	3	4	1

24. निम्नलिखित में से कौन-से कथन एक ही बात करते हैं ?

1. 'मैं चतुर हूँ' (राम द्वारा कहा गया)
2. 'मैं चतुर हूँ' (राजू द्वारा कहा गया)
3. 'मेरा बेटा चतुर है' (राम के पिता द्वारा कहा गया)
4. 'मेरा भाई चतुर है' (राम के बहिन द्वारा कहा गया)
5. 'मेरा भाई चतुर है' (राम की इकलौती बहिन द्वारा कहा गया)
6. 'मेरा इकलौता शत्रु चतुर है' (राम के इकलौते शत्रु द्वारा कहा गया)

निम्नलिखित कूट से सही उत्तर चुनिए :

- (A) 1, 3, 4, 5  
(B) 1 और 2  
(C) 4 और 5  
(D) 1 और 6
25. एक थैली में एक रूपए, 50 पैसे और 25 पैसे के सिक्कों की संख्या बराबर है। यदि थैली में कुल 35 रूपए हैं, तो प्रत्येक प्रकार के सिक्कों की संख्या क्या है ?
- (A) 15  
(B) 18  
(C) 20  
(D) 25
26. टेलीविजन पर 'सर्वप्रथम भारत में बनाया गया' बच्चों का चैनल कौन-सा है ?
- (A) कार्टून नेटवर्क  
(B) वाल्ट डिजनी  
(C) यूनाइटेड होम इंटरटेनमेन्ट का हंगामा टीवी  
(D) निक जूनियर



27. निम्नलिखित में से कौन-से कथन हमेशा सही होते हैं ?

1. एक लकड़ी की मेज, मेज है।
2. अब बारिश हो रही है या बारिश नहीं हो रही है।
3. सूर्य प्रतिदिन पूर्व में निकलता है।
4. मुर्गी का बच्चा मुर्गी के अण्डे से निकलता है।

कूट :

- (A) 1 और 3
- (B) 1, 3 और 4
- (C) 1 और 2
- (D) 2 और 3

28. निम्नलिखित में से कौन-सा/से कथन पूर्ण रूप से असम्भव है/हैं ?

1. कोई स्त्री अपने ही पोते को जन्म देते हुए।
2. कोई व्यक्ति अपने ही अन्तिम संस्कार में शामिल होते हुए।
3. किसी दिन सूर्य पूर्व में नहीं निकलते हुए।
4. कारें बिना पेट्रोल के चलती हुई।

कूट :

- (A) 1 और 2
- (B) 3 और 4
- (C) 2
- (D) 2 और 4

29. पहले सेट के अक्षरों में कोई सम्बन्ध है। इस सम्बन्ध के आधार पर दूसरे सेट के लिए सही विकल्प क्या है ?

BF : GK :: LP : ?

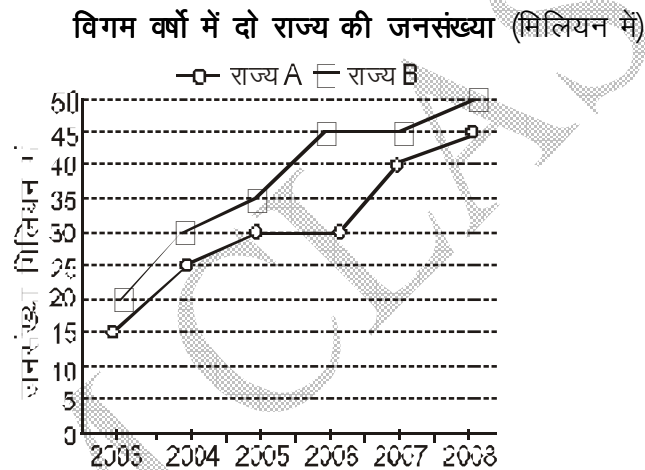
- (A) JK
- (B) QU

- (C) VW  
(D) RQ

30. निम्नलिखित में से कौन-सा जोड़ा बेमेल है ?

- (A) आज तक-24 घण्टे का समाचार चैनल  
(B) एफ. एम. स्टेशन-रेडियो  
(C) राष्ट्रीय भूगोल चैनल-टेलीविजन  
(D) वीर संघवी-इण्डिया टुडे

निर्देश- (प्रश्न 31 से 33 तक) इन प्रश्नों के उत्तर देने के लिए दिए गए ग्राफ का ध्यानपूर्वक अध्ययन कीजिए :



31. निम्नलिखित में से किस वर्ष में पिछले वर्ष की तुलना में, राज्य B के लिए जनसंख्या में प्रतिशत वृद्धि सर्वाधिक थी?

- (A) 2008  
(B) 2007  
(C) 2005  
(D) 2004

32. सभी वर्षों के लिए मिलकर राज्य B की औसत जनसंख्या (मिलियन में) कितनी थी ?

- (A) 38.5  
(B) 28.5  
(C) 30.8  
(D) 37.5
33. पिछले वर्ष की तुलना में 2007 में राज्य B की जनसंख्या में औसत जनसंख्या में कितने प्रतिशत वृद्धि हुई थी ?  
(A) 25  
(B)  $33\frac{1}{3}$   
(C) 33  
(D)  $25\frac{1}{2}$
34. निम्नलिखित में से कौन-सा कथन सही नहीं है ?  
(A) कम्प्यूटर केवल डिजिटल संकेतों को प्रोसेस करने में सक्षम है।  
(B) कम्प्यूटर संख्यात्मक व गुणात्मक दोनों प्रकार के आंकड़ों का विश्लेषण करने में सक्षम है।  
(C) आंकड़ों के प्रोसेसिंग के लिए उपयुक्त सॉफ्टवेयर की आवश्यकता है।  
(D) कम्प्यूटर डिजिटल तथा अनालॉग (Analog) दोनों प्रकार के संकेतों को प्रोसेस करने में सक्षम है।
35. निम्नलिखित में से कौन-सा कथन सही है ?  
(A) वायरस कम्प्यूटर के द्वारा सूचना के प्रोसेसिंग की गति को सुधारता है।  
(B) इन्टरनेट वायरस को फैलने नहीं देता।  
(C) वायरस सॉफ्टवेयर का ही हिस्सा होता है।  
(D) वायरस एक ऑपरेटिंग पद्धति है।
36. भारत में किसी राजनीतिक दल को राष्ट्रीय अथवा क्षेत्रीय दल के रूप में किसके द्वारा मान्यता प्रदान की जाती है?

- (A) भारत के राष्ट्रपति  
(B) भारत का निर्वाचन आयोग  
(C) भारत के विधि आयोग के परामर्श से विधि मन्त्रालय  
(D) राज्य विधानमण्डलों के परामर्श पर संघीय संसद
37. बेसिक शिक्षा या नई तालीम का दूसरा नाम है :  
(A) अनिवार्य शिक्षा  
(B) नई शिक्षा नीति  
(C) वर्धा शिक्षा योजना  
(D) सर्व शिक्षा अभियान
38. मरुस्थलीयकरण की प्रक्रिया में सम्मिलित है :  
(A) बालू का फैलाव  
(B) मृदा में जैविक तत्वों का अभाव  
(C) जलाभाव  
(D) उक्त सभी
39. विश्वविद्यालय अनुदान आयोग की स्थापना कब की गई है ?  
(A) वर्ष 1948 में  
(B) वर्ष 1944 में  
(C) वर्ष 1953 में  
(D) वर्ष 1960 में
40. भारत में वनभूमियों को सर्वाधिक हानि किसके द्वारा पहुंचाई जाती है ?  
(A) नदी घाटी परियोजना द्वारा  
(B) उद्योगों द्वारा  
(C) यातायात के साधनों के द्वारा  
(D) कृषि द्वारा

41. आई.सी.टी. सम्बोधित करता है :

- (A) इण्टरनेशनल कम्युनिकेशन टेक्नोलॉजी
- (B) इन्टरा कोमन टर्मिनोलॉजी
- (C) इन्फोरमेशन एण्ड कम्युनिकेशन टेक्नोलॉजी
- (D) इन्टर कनेक्टेड टर्मिनल्स

42. सामान्य उद्देश्य के साफ्टवेयर के उदाहरण है:

- (A) MS-Word
- (B) MS-Excel
- (C) फोटोशॉप
- (D) सभी

43. निम्नलिखित सारणी में दो कक्षाओं A और B के विद्यार्थियों की संख्या और प्रत्येक कक्षा द्वारा अर्जित अंक दिए गए हैं:

	कक्षा A	कक्षा B
छात्रों की संख्या	20	80
अंकगणितीय औसत	10	20

दोनों कक्षाओं के अंकों का संयुक्त औसत है :

- (A) 18
- (B) 15
- (C) 10
- (D) 20

44. निम्नांकित में से कौन-सा संवैधानिक निकाय नहीं है :

- (A) वित्त आयोग
- (B) राजभाषा आयोग
- (C) योजना आयोग
- (D) निर्वाचन आयोग

45. निम्नलिखित में से सही कथन कौन-सा है ?
- (A) कम्प्यूटरों का प्रयोग किसी विद्यार्थी के सीखने में आ रही कठिनाई का निदान करने के लिए किया जा सकता है।
- (B) कम्प्यूटर की सहायता से मनोवैज्ञानिक परीक्षण किया जा सकता है बशर्ते सॉफ्टवेयर उपलब्ध हो।
- (C) निर्देशों के सेट को प्रोग्राम कहा जाता है।
- (D) उपर्युक्त सभी
46. जाड़े के समय में ग्लोबल वार्निंग सबसे अधिक कहां होती है ?
- (A) भूमध्य रेखा
- (B) ध्रुवों पर
- (C) कर्क रेखा पर
- (D) मकर रेखा पर
- s47. विकासशील देशों में सरकार की भूमिका की वृद्धि के लिए कौन-सा/कौन-से कारक उत्तरदायी है/हैं
1. आर्थिक नियोजन
  2. लोगों की बढ़ती हुई आकाक्षाएं
  3. निजीकरण
  4. कल्याणकारी राज्य की अवधारणा का उदय
- नीचे दिए गए कूट से उपयुक्त उत्तर चुनिए :
- कूट :
- (A) 1 और 2
- (B) 1, 2 और 3
- (C) केवल 3
- (D) केवल 4

48. भारत में प्रत्येक वित्तीय वर्ष के लिए मुद्रा और वित्त पर प्रतिवेदन (Report on Currency and Finance) किसके द्वारा प्रकाशित किया जाता है।
- (A) रिजर्व बैंक ऑफ इण्डिया  
(B) वित्त मन्त्रालय  
(C) योजना आयोग  
(D) केन्द्रीय सांख्यिकीय संगठन
49. भारत में 'लोकतान्त्रिक विकेन्द्रीकरण' की विचारधारा का प्रचार किसके द्वारा किया गया ?
- (A) ए. डी. गोखला कमेटी, 1951  
(B) पॉल एच. एपलबी कमेटी, 1953  
(C) बी. आर. मेहता, 1957  
(D) अशोक मेहता कमेटी, 1978
50. 'मनुष्य-पर्यावरण अन्तर्क्रिया' के अध्ययन से सम्बन्धित मिस सेम्पल का यह कथन कि "मनुष्य अपने पर्यावरण की ही एकमात्र उपज है।" क्या है ?
- (A) एक राय  
(B) एक पूर्वाग्रह  
(C) एक तथ्य  
(D) व्यापक रूप से स्वीकार्य घटनाक्रम

**PAPER – II**

1. सूची 1 का मिलान सूची 2 से करो और नीचे दिए गए कोड का उपयोग करते हुए सही उत्तर चयन किजिए।
- |                         |                     |
|-------------------------|---------------------|
| सूची 1 ( प्लानेशन भुतल) | सूची 2 ( प्रस्तावक) |
| a. पेनप्लेन             | 1. डेविस            |
| b. पेडीप्लेन            | 2. क्रिकमेय         |
| c. पेनीप्लेन            | 3. किंग             |

d. प्रीमारम्फ 4. पेंक

(A) a-2, b-3, c-4, d-1

(B) a-2, b-3, c-1, d-4

(C) a-3, b-4, c-1, d-2

(D) a-3, b-1, c-4, d-2

2. सूची 1 का मिलान सूची 2 से करो और नीचे दिए गए कोड का उपयोग करते हुए सही उत्तर चयन किजिए।

सूची 1 ( ज्वालामुखी)

सूची 2 ( अभिलक्षण)

a. असंयत विस्फोट

1. माउंट पीनेटुबो

b. विस्फोटक ज्वालामुखी

2. मार्टीनिक (कैरेबियन द्वीप समुह)

c. चमकीला बादल

3. माउंट ओरीजबा (मेक्सिको)

d. शंकु समग्र

4. किलोएम— हवाय

(A) a-4, b-1, c-2, d-3

(B) a-4, b-1, c-3, d-2

(C) a-3, b-4, c-1, d-2

(D) a-3, b-4, c-2, d-1

3. सूची 1 का मिलान सूची 2 से करो और नीचे दिए गए कोड का उपयोग करते हुए सही उत्तर चयन किजिए।

सूची 1 ( घाटियों का वर्णिकरण)

सूची 2 ( घाटियों के लक्षण)

a. अनुवर्ति घाटी

1. पूर्व निधारित अनुवर्ति घाटी की विपरीत दिशा में बहना

b. परवर्ति

2. संरचनात्मक नियंत्रण के लिए कोई स्पष्ट समायोजन न दिखाना

c. अस्थवर्ति घाटी

3. कोर्स का अपने मूल स्थान से स्थानांतरित होकर, आसानी से अपरदन चट्टानों की ओर जाना

d. प्रति अनुवर्ति घाटी

4. कोर्स भूमि के प्रारंभिक ढलान द्वारा निर्धारित

(A) a-4, b-3, c-2, d-1

(B) a-4, b-3, c-1, d-2



(C) a-2, b-1, c-4, d-3

(D) a-2, b-4, c-1, d-3

4. निम्नलिखित बयानों की जाँच किजिए और नीचे दिए गए कोड का उपयोग करते हुए सही उत्तर का चयन किजिए।

1. जोड़ना संघनन करना और अवसादी चट्टानों को सख्त करना, लीथीफीकेशन के रूप में जाना जाता है।

2. अधिकांश अवसादी चट्टाने कार्बनिक सामग्री से बनी मौजूदा चट्टानों से बनी है।

3. वाष्पित सामग्री चरीत्र में अकार्बनिक हैं।

(A) 1 और 2 सही

(B) 1 और 3 सही

(C) 2 और 3 सही

(D) 1,2 और 3 सही

5. निम्नलिखित बयानों की जाँच किजिए और नीचे दिए गए कोड का उपयोग करते हुए सही उत्तर का चयन किजिए।

1. केनयोन एक वी आकार की घाटी का चरम प्रकार है जिसकी खड़ी साइड्स होती है और कोई घाटी फर्श नहीं होता ।

2. ग्रेंड केनयोन कोलोराडो नदी के साथ जुड़ा हुआ है।

3. कोलोराडो नदी के उस पार हूवर बांध का निर्माण किया गया है।

(A) 1 और 2 सही

(B) 2 और 3 सही

(C) 1 और 3 सही

(D) 1,2 और 3 सही

6. औरोरा बोरेलिस होता है :

(A) बहिर्मंडल

(B) आयनमंडल

(C) ओजोनोसफयर

(D) स्ट्रेटोस्फियर

7. सूची 1 का मिलान सूची 2 से करो और नीचे दिए गए कोड का उपयोग करते हुए सही उत्तर चयन किजिए।

सूची 1 ( नाम)

सूची 2 ( स्थान)

a. कम दबाव उपध्रुवी कोशिकाएं

1. 20° से 35° उत्तर और दक्षिण

b. उच्च दबाव सबट्रोपिकल कोशिकाएं

2. 90° उत्तर, 90° दक्षिण

c. इक्वेटोरियल कम दबाव कोशिकाएं

3. 60° उत्तर, 60° दक्षिण

d. ध्रुवीय उच्च दबाव कोशिकाएं

4. 10° उत्तर से 10° दक्षिण

(A) a-2, b-3, c-4, d-1

(B) a-3, b-1, c-4, d-2

(C) a-3, b-1, c-2, d-4

(D) a-2, b-3, c-1, d-4

8. सूची 1 का मिलान सूची 2 से करो और नीचे दिए गए कोड का उपयोग करते हुए सही उत्तर चयन किजिए।

सूची 1 ( ट्रोपिकल)

सूची 2 ( अभिलक्षण)

a. तूफान / टायफून्स

1. समदाब रेखा

b. उष्णकटिबंधीय तूफान

2. परिध्रुवीय समदाब रेखा

c. उष्णकटिबंधीय डीप्रेसन्स

3. धीमी हवाएं, बादलों के गुच्छे

d. उष्णकटिबंधीय अशांति

4. बल आंधी, हल्की वर्षा

(A) a-2, b-1, c-4, d-3

(B) a-2, b-1, c-3, d-4

(C) a-4, b-3, c-2, d-1

(D) a-4, b-2, c-3, d-1

9. " हेल्स" आमतौर पर पाए जाते हैं :

(A) मेघपुंज बादलों में

- (B) व्युमूलोनिमबस बादलों में
- (C) स्ट्रेटस बादलों में
- (D) गिरोस्टरटस बादलों में
10. भारतीय प्रायद्वीपीय अपलैंड में साल वन का विशिष्ट क्षेत्र होता है ?
- (A) पश्चिमी घाट पर
- (B) ताप्ती और नर्मदा के बीच
- (C) गोदावरी के उत्तर पूर्व में
- (D) मालवा पठार पर
11. सूची 1 का मिलान सूची 2 से करो और नीचे दिए गए कोड का उपयोग करते हुए सही उत्तर चयन किजिए।
- | सूची 1 ( महासागर ट्रेंच) | सूची 2 ( महासागर)  |
|--------------------------|--------------------|
| a. ऐलड्रीच / टोंगा       | 1. उत्तरी प्रशांत  |
| b. चैलेंजर               | 2. दक्षिण प्रशांत  |
| c. नरेर / रीको पर्टो     | 3. दक्षिण अटलांटिक |
| d. रोमानची               | 4. उत्तर अटलांटिक  |
- (A) a-2, b-1, c-3, d-4
- (B) a-2, b-1, c-4, d-3
- (C) a-1, b-3, c-2, d-4
- (D) a-4, b-2, c-3, d-1
12. इक्वेटोरियल करंट द्वारा अटलांटिक महासागर के पश्चिमी भाग में पानी के संचय द्वारा पूर्ति की जाती है?
- (A) वाष्पीकरण की उच्च दर
- (B) काउंटर इक्वेटोरियल करंट
- (C) सतही करंट का डूबना
- (D) पानी की उमड़ने पूर्वी भाग में

13. कोरल अतिसंवेदनशील होते हैं
1. कोरल बीचीगं के लिए
  2. ताजा पानी के संपर्क में
  3. ओसमोटिक शोक के प्रति
  4. टरबीडीटी पानी
- (A) 1,2 और 3 सही है  
(B) 1,3 और 4 सही है  
(C) 2,3 और 4 सही है  
(D) 1,2,3 और 4 सही है
14. निम्न में से कौन सा सही मेल नहीं है ?
- (A) एरीडीसोल्स – डेजर्ट मिट्टी  
(B) एल्फीसोल्स – नम समशीतोष्ण मिट्टी  
(C) मोलीसोल्स – टाइगा मिट्टी  
(D) ओक्सिसोल्स – उष्णकटिबंधीय मिट्टी
15. निम्नलिखित बयानों की जाँच किजिए और नीचे दिए गए कोड का उपयोग करते हुए सही उत्तर का चयन किजिए।
1. एक बड़ा स्थिर परिस्थितिकी तंत्र जो विशिष्ट पौधों और जानवरों से जाना जाता है। उसे बायोम कहते हैं।
  2. एक बाउंड्री संक्रमण क्षेत्र परिस्थितिकी प्रणालियों के बीच इकोटोन नाम से जाना जाता है।
  3. छोटे बुड़ी पौधे, जमीन पर उपजी बंटी हुई शाखाओं को शरब्स कहते हैं।
- (A) 1,2 और 3 सही है  
(B) 1,2 सही है  
(C) 1,3 सही है  
(D) 1,2,3 और 4 सही है
- निर्देश प्रश्न 16 से 23 तक

निम्नलिखित नीचे दो बयान दिए गए हैं। एक असरशन (A) और दूसरा रीजन (R) है आप इन दोनों के बयानों को ध्यान से जाचिएं और निचे दिए गए कोड का उपयोग करके सही उत्तर का चयन किजिए।

16. (A) P तरंगों (प्राथमिक तरंगों) S (माध्यमिक तरंगों) तरंगों की तुलना में पृथ्वी पर तेजी से यात्रा करती है।  
(R) P और S दोनों तरंगे तरल के माध्यम से प्रेषित की जा सकती हैं।  
(A) दोनों A और R सही है और R A की सही व्याख्या है  
(B) दोनों A और R सही है लेकिन RA की सही व्याख्या नहीं है  
(C) A सही है R गलत  
(D) A गलत है R सही
17. (A) गुटेनबर्ग डिसकन्ट्युनीटी बाहरी कोर को अलग करती है अंदरूनी मेटल से।  
(R) भूकंपीय तरंगें इस गहराई में रीफेक्ट करती है।  
(A) दोनों A और R सही है और RA की सही व्याख्या है  
(B) दोनों A और R सही है लेकिन RA की सही व्याख्या नहीं है  
(C) A सही है R गलत  
(D) A गलत है R सही
18. (A) सहायक नदियों की संख्या एक गणितीय प्रगति में नीचे की ओर कम हो जाती है।  
(R) धारा चैनल लगातार बढ़ता हुआ वाइडर डाउनस्ट्रीम में परिवर्तित हो जाता है।  
(A) दोनों A और R सही है और RA की सही व्याख्या है  
(B) दोनों A और R सही है लेकिन RA की सही व्याख्या नहीं है  
(C) A सही है R गलत  
(D) A गलत है R सही
19. (A) अवरोही हवा बारिश देने में समर्थ नहीं है।  
(R) एडियाबेटिक वार्मिंग सापेक्ष आर्द्रता कम कर देती है।  
(A) दोनों A और R सही है और RA की सही व्याख्या है  
(B) दोनों A और R सही है लेकिन RA की सही व्याख्या नहीं है

- (C) A सही है R गलत  
(D) A गलत है R सही
20. (A) ध्रुवीय जेट स्ट्रीम ट्रोपोसफयर पर ध्रुव के समीप ही स्थित है।  
(R) यह  $30^\circ$  और  $70^\circ$  उत्तर अक्षांश के बीच मियेन्डर बनाती है।  
(A) दोनों A और R सही है और RA की सही व्याख्या है  
(B) दोनों A और R सही है लेकिन RA की सही व्याख्या नहीं है  
(C) A सही है R गलत  
(D) A गलत है R सही
21. (A) मिट्टी के सेण्ड सिल्ट और क्ले के अनुपात के अनुसार बनाना सोइल टेक्सचर कहलाता है।  
(R) जिस तरह से रेत, मिट्टी, गाद और धरण आपस में बंधे रहते हैं, उसे मिट्टी की संरचना के रूप में जाना जाता है।  
(A) दोनों A और R सही है और R, A की सही व्याख्या है  
(B) दोनों A और R सही है लेकिन R, A की सही व्याख्या नहीं है  
(C) A सही है R गलत  
(D) A गलत है R सही
22. (A) सागर के क्षेत्र में जो लवणता गहराई के साथ तेजी से बढ़ती है हेलोक्लाइन के रूप में जानी जाती है।  
(R) समुद्र का खारापन सागर के नीचे तक बढ़ जाता है।  
(A) दोनों A और R सही है और RA की सही व्याख्या है  
(B) दोनों A और R सही है लेकिन RA की सही व्याख्या नहीं है  
(C) A सही है R गलत  
(D) A गलत है R सही
23. (A) शंकु क्षेत्र संबंधी प्रक्षेपण वायुमार्ग के लिए सही है।  
(R) शंकु क्षेत्र संबंधी प्रक्षेपण में पैमाना केंद्र से दूर रखा जाता है।  
(A) दोनों A और R सही है और RA की सही व्याख्या है

- (B) दोनों A और R सही है लेकिन RA की सही व्याख्या नहीं है  
(C) A सही है R गलत  
(D) A गलत है R सही

24. निम्नलिखित बयानों की जांच किजिए और नीचे दिए गए कोड का उपयोग करते हुए सही उत्तर का चयन किजिए।

1. क्लाइमोग्राफ ग्रिफिथ टेलर द्वारा शुरू किया गया था
2. क्लाइमोग्राफ सापेक्ष नमी और तापमान के बीच परस्पर संबंध बताता है
3. क्लाइमोग्राफ बारह तरफा आरेख है।

- (A) 1 और 2 सही है  
(B) 2 और 3 सही है  
(C) 1 और 3 सही है  
(D) 1, 2 और 3 सही है

25. निम्नलिखित बयानों में से कौन सा सही नहीं है ?

- (A) बार चित्र खड़े या क्षैतिज हो सकते हैं  
(B) बार चित्र साधारण या चक्रवृद्धि हो सकते हैं  
(C) खड़े बारों के लेबल अधिक आसानी से पढ़े जा सकते हैं  
(D) सरल बार के उप विभाजन नहीं होते

26. निम्नलिखित बयानों की जांच किजिए और नीचे दिए गए कोड का उपयोग करते हुए सही उत्तर का चयन किजिए।

1. अक्षांश और देशांतर के नेटवर्क को ग्रेटीक्यूल कहते हैं।
2. यदि आप एक इंच से एक मील तक के पैमाने पर ग्लोब तैयार करते हैं, तो पृथ्वी की त्रिज्या 110 गज की दूरी होगी।
3. ग्लोब पृथ्वी का सही प्रतिनिधित्व है।
4. ग्लोब क्षेत्र में सबसे अधिक उपयोगी है

- (A) 1,2 और 3 सही है
- (B) 1,3 और 4 सही है
- (C) 2,3 और 4 सही है
- (D) 1,2,3 और 4 सही है

27. पृथ्वी की परिधि किसके द्वारा सही से मापी जा सकती है ?

- (A) इरेटोसथीन्स
- (B) हेरोडोटस
- (C) प्टोलेमी
- (D) स्ट्रैबो

28. तंत्र 'एसट्रोलेब' का आविष्कार किसके द्वारा किया गया ?

- (A) अनेक्समिंडर
- (B) इरेटोसथीन्स
- (C) हीपेरचस
- (D) प्टोलेमी

29. निम्न में से किसे मोहम्मद तुगलक द्वारा चीन का राजदूत बनाया गया ?

- (A) अल बरुनी
- (B) अल इदरीषी
- (C) इब्न बतुता
- (D) इब्न खालदून

30. पनामा नहर की खुदाई करने का विचार दिया गया था :

- (A) हम्बोल्ट
- (B) कांत
- (C) रीटर
- (D) सेंपल



31. स्थलाकृति की अवधारणा को विकसित किया गया था ?
- (A) बिट्रेन  
(B) फ्रांस  
(C) जर्मनी  
(D) U.S.A.
32. सूची I का सूची II के साथ मिलान कीजिए और नीचे दिये गये संकेतों से सही उत्तर का चयन कीजिए।
- | सूची I (प्राकृतिक वनस्पति) | सूची II (क्षेत्र) |
|----------------------------|-------------------|
| a. एपीफाइटस                | 1. भूमध्य रेखा    |
| b. अकेशिया                 | 2. विषुवत रेखा    |
| c. बेओबेब                  | 3. सहारा          |
| d. जूनीपर                  | 4. सवाना          |
- (A) a-2, b-3, c-4, d-1  
(B) a-2, b-3, c-1, d-4  
(C) a-2, b-4, c-3, d-1  
(D) a-2, b-4, c-1, d-3
33. सूची I का सूची II के साथ मिलान कीजिए और नीचे दिये गये संकेतों से सही उत्तर का चयन कीजिए।
- | सूची I (शहर)   | सूची II (औद्योगिक क्षेत्र)    |
|----------------|-------------------------------|
| a. चेल्माबिस्क | 1. केन्द्रीय औद्योगिक क्षेत्र |
| b. इर्कुत्सक   | 2. बाइकाल क्षेत्र             |
| c. मास्को      | 3. वोल्गा क्षेत्र             |
| d. समारा       | 4. युराल क्षेत्र              |
- (A) a-3, b-4, c-2, d-1  
(B) a-4, b-2, c-3, d-1  
(C) a-4, b-2, c-1, d-3  
(D) a-4, b-1, c-3, d-2
35. निम्न में से किसकी आबादी सबसे कम है।

- (A) आर्कटिक टुण्ड्रा  
(B) अरब प्रायदीप  
(C) मध्य एशिया के रेगिस्तान  
(D) तिब्बत के पठार
36. ब्रुनेई जनसंख्या की उत्पत्ति का मुख्य रूप से है।  
(A) चीनी  
(B) इंडोनेशियाई  
(C) मलाया  
(D) फिलीपीन्स
37. सूची I का सूची II के साथ मिलान कीजिए और नीचे दिये गये संकेतों से सही उत्तर का चयन कीजिए।  
सूची I (खनिज) सूची II (स्थान)  
a. सीसा और जस्ता 1. माउंट ईसा  
b. कापर 2. ब्रोकन हिल  
c. लौह अयस्क 3. तस्मानिया  
d. टिन 4. पिलबारा  
(A) a-2, b-1, c-4, d-3  
(B) a-2, b-1, c-3, d-4  
(C) a-4, b-3, c-2, d-1  
(D) a-4, b-3, c-1, d-2
38. भारत में सबसे मोटी कोयला सीवन पाई जाती है।  
(A) बोकारो कोलफील्ड  
(B) झरिया कोलफील्ड  
(C) रानीगंज कोलफील्ड  
(D) सिगरौली कोलफील्ड
39. निम्नलिखित में से कौन सा कथन सही नहीं है।  
(A) जलोढक के द्वारा ही खादर भूमि बनती है

- (B) खादर को पजाब की शर्त कहा जाता है  
(C) खादर में स्तनधारीयो के जीवाश्म होते है  
(D) खादर जलोढक काले रंग की होती है
40. ऐसा कौनसा राज्य है जहाँ सबसे अधिक तबाकू पाई जाती है।  
(A) आम्ध प्रदेश  
(B) गुजरात  
(C) कर्नाटक  
(D) उत्तर प्रदेश
41. निम्नलिखित कथनो की जाँच करते हुए निम्न विकल्पो में से सही उत्तर का चयन कीजिए ?  
1. दलदली मिट्टी गंगा खादर और असम घाटी में पाई जाती है।  
2. पुराने जलोढक पजाब में पाये जाते है।  
3. लवणीय मृदा राजस्थान में पाई जाती है।  
4. रेगर मृदा महाराष्ट्र और गुजरात में पाई जाती है।  
(A) 1,2  
(B) 1,2,3  
(C) 2,3  
(D) 1,2,3,4
42. निम्नलिखित कथनों की जाँच करते हुए निम्न विकल्पो में से सही उत्तर का चयन कीजिए ?  
1. रिहंद बांध स्वर्ण नदी पर है।  
2. हीरा कुण्ड बांध महानदी पर है।  
3. चम्बल परियोजना राजस्थान और मध्य प्रदेश राज्यों का एक संयुक्त उद्यम है।  
4. कोसी को "बिहार का शोक" के रूप में जाना जाता है।  
(A) 1,2 और 3  
(B) 1,2 और 4  
(C) 1,3 और 4

- (D) 1,2,3 और 4
43. निम्न में से सही मिलान नहीं है।
- (A) कुन्दनकुलम – केरल  
(B) कलपक्कम – तमिलनाडु  
(C) काकरापारा – उड़ीसा  
(D) कैगा – कर्नाटक
44. निम्न में से पूर्वी हिमालय की सबसे ऊँची चोटी है ?
- (A) एबोर हिल्स ( अरुणाचल प्रदेश)  
(B) ब्रेल रेन्ज ( कछार हिल्स)  
(C) डेफा नितबं ( मिस्मी हिल्स)  
(D) सातमती ( नगा हिल्स)
45. विदेश व्यापार में भारत के प्रमुख भागीदार है।
- (A) एंग्लो अमेरिका (सयुक्त राज्य अमेरिका और कनाडा)  
(B) विकासशील देश  
(C) पूर्वी यूरोपीय देश  
(D) पश्चिमी यूरोपीय देश
46. निम्नलिखित कथन में से सही नहीं है ?
- (A) एन्नोर बंदरगाह चेन्नई के दक्षिण में स्थित है  
(B) एन्नोर बंदरगाह चेन्नई बंदरगाह पर दबाव कम करने के लिए विकसित किया गया है  
(C) विशाखापट्टनम भारत के गहरे बंद भूमि बंदरगाह है  
(D) प्रदीप मुख्य रूप से लौह अयस्क और कोयले को व्यवस्थित करता है
47. मत्स्य उद्योग कहाँ स्थापित किया जाता है ?
- (A) बाजार के समीप  
(B) कच्चे माल के स्रोत के रूप में

- (C) पतनों के समीप  
(D) ऊर्जा संसाधन के पास
48. सीमेण्ट उद्योग की स्थापना के लिए किसकी उपस्थिति अधिक प्रभावी होती है ?  
(A) कोयला व जिप्सम  
(B) कोयला  
(C) चूना  
(D) जिप्सम
49. कच्ची सामग्री का उपयोग करके गुण एवं रूप में परिवर्तन किस उद्योग के द्वारा होता है ?  
(A) वस्तु निर्माण उद्योग  
(B) सहायक उद्योग  
(C) पुनःरूपादक उद्योग  
(D) मिस्कषण उद्योग
50. पूर्व सोवियत संघ से प्रथक हुए किस एशियन देश में पेट्रोलियम भण्डार सर्वाधिक है ?  
(A) कजाखस्तान  
(B) उज्बेकिस्तान  
(C) तजाखिस्तान  
(D) तर्कुमेनिस्तान

### PAPER – III

1. ध्रुवों की तुलना में भूमध्यरेखा पर निम्न में से कौन –सा कारक मुख्य रूप से वायुमण्डल में भारी गैस तत्व की न्यूनता का द्योतक है।  
(A) पृथ्वी की घूर्णन  
(B) तापक्रम में अन्तर  
(C) नियतवादी पवने

- (D) लवणता में अंतर
2. सृ मुद्री जलधाराओं की उत्पत्ति का महत्वपूर्ण कारण हैं –
- (A) पानी के घनत्व में अंतर  
(B) वर्षा की मात्रा में भिन्नता  
(C) नियतवादी पवन प्रणाली  
(D) वाष्पीकरण मात्रा में भिन्नता
3. कोशिका जन्तु हैं –
- (A) जलानुवर्ती मृदा जल  
(B) लैटेराईजेशन की प्रक्रिया का परिणाम  
(C) निष्कालन प्रक्रिया से मृदा में प्रवेश जल  
(D) मृदा कणों में निहित जल
4. डेल्टा के निर्माण का प्रमुख कारक हैं –
- (A) नदी प्रवाह में रूकावट  
(B) ताजे और खारे जल का सम्पर्क  
(C) संकरा नदी मुख  
(D) तलछटों (Sediments) की प्रकृति में परिवर्तन
5. उष्णकटिबंधीय चक्रवातों (Tropical Cyclones) के निर्माण का प्रमुख कारण है।
- (A) वायुराशियों में तापमान का अन्तर  
(B) वायुराशियों की दिशा में अन्तर  
(C) वायुराशियों की नमी में अंतर  
(D) वायुराशियों के घनत्व का अंतर

6. निम्नलिखित में से कौन – सी स्थलाकृति कार्स्ट स्थलाकृति के अपरदनात्मक स्थलरूप से संबंधित नहीं हैं ?

- (A) कार्स्ट खिड़की
- (B) अबाबील छिद्र
- (C) लेपीज
- (D) पोलिये (पॉल्जे)

7. नगर – क्रिया के लिए सबसे अधिक प्रचलित पद कौन – सा है ?

- (A) नगर कोर (City Core)
- (B) नगर नोड (City Node)
- (C) नगर केन्द्र (City Centre)
- (D) नगर व्यापारिक क्षेत्र (Central Business Distance)

8. सुमेलित कीजिए –

सूची I

(व्यक्ति)

- (i) डटन
- (ii) गिलबर्ट
- (iii) डेविस
- (iv) पॉवेल

कूट

	(i)	(ii)	(iii)	(iv)
(A)	2	3	4	1
(B)	3	1	4	2
(C)	4	1	3	2

सूची II

(अवधारणाएँ)

- 1. अपरदन का आहार तल
- 2. समस्थिति शब्द का प्रयोग
- 3. असमान ढाल का नियम
- 4. भू – आकृतिक चक्र

- (D) 4 1 3 2
9. मौसम मानचित्र पर वायुगति (Wind Velocity) की क्षेत्रीय भिन्नताओं (Spatial Variations) को सर्वाधिक सही रूप वितरण किसके द्वारा दर्शाये हुए स्पष्ट किया जा सकता है।
- (A) उच्च एवं निम्नदाब (High and Lows)
- (B) वायुदाब प्रवणता (Barometric Gradient)
- (C) वाताग्र तथा वायु राशिया (Fronts and Air Masses)
- (D) चक्रवात तथा अवदाब (Cyclones and Depressions)
10. 'प्लायस' (Playas) किस क्रिया द्वारा बने हुए गर्त है ?
- (A) मरुस्थल में बादल फटने से (Cloud Burst in desert)
- (B) समुद्री अपरदन
- (C) हिमानी अपरदन
- (D) हवा की अपवाहन क्रिया
11. निम्नलिखित में से कौन – सा कथन 'सम्भववाद' से संगत नहीं है।
- (A) यह मानव कार्यकलाप में मनुष्य की पूर्ण स्वतंत्रता में विश्वास करता है।
- (B) किसी निर्दिष्ट पर्यावरण में यह व्यवसाय एवं जीवन पद्धति के चयन की छूट देता है।
- (C) यह मानव की प्रौद्योगिक क्षमता पर विश्वास करता है।
- (D) यह मानव पर प्रकृति की संभाव्यता एवं प्रक्रियाओं के पूर्ण रूप से बेअसर होने की बात स्वीकार करके अग्रसर होता है।
12. 'भूगोल मानव पारिस्थितिकी के रूप में' की संकल्पना प्रतिपादित की थी।
- (A) एच.एच. बैरोज ने
- (B) आर.ई. डिकिन्सन ने
- (C) रिचार्ड हॉर्टशोर्न ने



- (D) डी. व्हिटल्सी ने
13. निम्नलिखित युग्मों में कौन – से सुमेलित हैं ? नीचे दिए गए कूट से सही उत्तर चुनिए।
- | जनजाति      | व्यवसाय        |
|-------------|----------------|
| I. वेडा     | भोजन संग्रहण   |
| II. बुकीज   | चलवासी कृषि    |
| III. भोटिया | ऋतु प्रवास     |
| IV. टोडा    | स्थानबद्ध कृषि |
- (A) I, II, III  
(B) I, III, IV  
(C) II, III, IV  
(D) I, II, III, IV.
14. विश्व के वृहत् प्राकृतिक प्रदेशों की संकल्पना प्रस्तुत की थी।
- (A) हटिंगटन ने  
(B) हर्बर्टसन ने  
(C) रैटजेल ने  
(D) डेविस ने
15. निम्नलिखित में से नीग्रायड प्रजाति की खास विशेषता हैं –
- (A) काली त्वचा  
(B) चौड़ी नाक  
(C) वहिर्हनु  
(D) शरीर पर अल्प बाल
16. निम्नलिखित संयुक्तियों में से किन – का सम्मेलन है ?  
नीचे दिये गए कूट से सही उत्तर चुनिए।

- I. एलेक्जेंडर फौन हम्बोल्ट – कॉसमॉस  
II. कार्ल रिटर – अर्ड कुण्डे  
III. इमैनुअल काण्ट – फिजीकल ज्योग्राफी  
IV. जॉन ब्रुंश – प्रिन्सिपल ऑफ ह्यूमन ज्योग्राफी
- (A) I, II तथा IV  
(B) I, III तथा IV  
(C) I, II तथा III  
(D) II, III तथा IV
17. निम्नलिखित में से कौन – सी गर्म धारा नहीं हैं ?  
(A) उत्तरी पूर्वी मानसून धारा  
(B) कैलीफोर्निया धारा  
(C) अगुलहास धारा  
(D) पूर्वी ऑस्ट्रेलियाई धारा
18. हिमानी निर्मित झील निम्नलिखित में से कौन – सी नहीं हैं ?  
(A) राकसताल  
(B) नैनीताल  
(C) भीमताल  
(D) डीडवाना
19. सुमेलित कीजिए –
- |               |                                     |
|---------------|-------------------------------------|
| सूची I        | सूची II                             |
| (i) वाष्पीकरण | 1. नमी मुक्ति                       |
| (ii) संघनन    | 2. गर्म हवा में शीतोष्ण आ जाना      |
| (iii) वर्षण   | 3. जलवाष्प का जल में परिवर्तन होना। |

(iv) सूर्यातपन

4. ताप वद्धि

5. अगामिक सौर विकिरण

कूट—

	(i)	(ii)	(iii)	(iv)
(A)	4	3	1	5
(B)	3	4	2	1
(C)	5	2	1	4
(D)	4	1	2	3

20. “ जिसका नेमीक्षेत्र पर प्रभूत्व होगा , वह यूरेशिया पर राज्य करेगा तथा जो यूरेशिया पर प्रभूत्व रखेगा, वह विश्व पर राज्य करेगा” इस कथन का प्रतिपादन किया था।

(A) मैकिण्डर ने

(B) स्वाइकमैन ने

(C) महान ने

(D) व्हिटल्सी ने

21. क्रिस्टलर के केन्द्रीय स्थान सिद्धान्त के अनुसार, मानव बस्तियों के संगठन के लिए  $K = 4$  दर्शाता है —

(A) परिवहन सिद्धान्त

(B) बाजार सिद्धान्त

(C) प्राशासकीय सिद्धान्त

(D) आर्थिक सिद्धान्त

22. सुमेलित कीजिए —

सूची I

(i) दुर्बलतामंडल

(Asthenosphere)

सूची II

1. क्षोभमण्डल (अधोभाग)

(Troposphere)

- (ii) व्युत्क्रमण  
(Inversion)
- (iii) वर्षण  
(Lithosphere)
- (iv) प्रावरक (Mantle)
2. पृथ्वी का महासागरीय भाग
3. पृथ्वी का प्रवारक (ऊपरी भाग)
4. ठोस पृथ्वी (Solid Earth)
5. पृथ्वी का प्रवारक (निचला भाग)

कूट –

	(i)	(ii)	(iii)	(iv)
(A)	3	1	4	5
(B)	1	4	2	3
(C)	1	4	3	2
(D)	5	2	3	4

23. निम्नलिखित प्रारूपों में से कौन – सा ज्वालामुखी क्रिया से संबंधित नहीं है ?
- (A) शंकु  
(B) क्रेटर  
(C) कालेश  
(D) कॉर्डिलेस
24. मैक्सिको से फिलीपाइन तक एक वोट को जाने में कौन – सी धारा सहायक है ?
- (A) कैलीफोर्निया धारा  
(B) उत्तरी भूमध्यरेखीय धारा  
(C) दक्षिण भूमध्यरेखीय धारा  
(D) क्यूरिसियो धारा
25. एक हिमानीय प्रदेश में विशिष्ट हिमानीय – जलोढ़ भौम्याकार जो अंतिम हिमोढ़ से पूर्व मिलते हैं।

- (A) हिमनद्य कटक एवं हिमनद्य कूट  
(B) हिमनद्य कटक एवं हिमनदोढ गिरि  
(C) हिमनद्य कटक एवं मेष शिला  
(D) हिमनद्य कूट एवं हिमनदोढ गिरि
26. वायुमण्डल एक ग्रीन हाउस की तरह हैं, क्योंकि –  
(A) यह सौर विकिरण के लिए पारदर्शक है तथा धरातलीय विकिरण को शोषित करता है।  
(B) यह सौर विकिरण तथा धरातलीय विकिरण दोनों के लिए पारदर्शक है।  
(C) यह कुछ सौर विकिरणों को सोखता है तथा धरातलीय विकिरण के लिए पारदर्शक है।  
(D) यह कुछ सौर विकिरण तथा कुछ धरातलीय विकिरण को शोषित करता है।
27. 60° पश्चिमी देशान्तर पर क्या समय होगा जब 15° पूर्वी देशान्तर पर दोपहर होता है ?  
(A) शाम 5.00 बजे  
(B) प्रातः 7.00 बजे  
(C) दोपहर 3.00 बजे  
(D) प्रातः 9.00 बजे
28. अपरदन चक्र की अंतिम अवस्था में हिमालय की आकृति कैसी होगी ?  
(A) पठार, बूटे सहित  
(B) पहाड़ी, भाग, नुकीली चोटियों सहित  
(C) समप्रायः मैदान, मोनोडर्नॉक सहित  
(D) कंगार प्रदेश, गार्ज सहित
29. शक्कर या चीनी बनाना किस तरह का उद्योग है ?  
(A) एक भारी उद्योग  
(B) एक कृषि आधारित उद्योग  
(C) एक कम भार उद्योग

- (D) एक रसायन उद्योग
30. जिसके कारण नगरीकरण को अधिक गति दी जा सकती है, वह हैं –
- (A) कृषि विकास  
(B) औद्योगिक विकास  
(C) यातायात विकास  
(D) ग्रामीण विकास
31. स्वीडन, उच्च कोटि के लौह अयस्क का निर्यात करता है क्योंकि
- (A) इससे घर में इस्पात बनाने से ज्यादा फायदा होता है।  
(B) यहाँ पर इस्पात निर्माण के तकनीकी ज्ञान की कमी है।  
(C) इस्पात निर्माण के फलस्वरूप होने वाले वायुमण्डलीय प्रदूषण के कारण सरकार का निषेध है।  
(D) यहाँ पर इस्पात निर्माण के लिए देश में कोयले के भण्डार नहीं हैं।
32. निम्न में से कौन – सा वृहद् मापक मानचित्र हैं ?
- (A) दीवार मानचित्र  
(B) शहर मानचित्र  
(C) एटलस मानचित्र  
(D) स्थलाकृतिक मानचित्र
33. गलत अपक्षय एवं अपवाह का संबंध हैं –
- (A) पौडजोल मृदा से  
(B) लैटेराइट मृदा से  
(C) अर्द्र उष्ण कटिबंधीय लाल मृदा से  
(D) दुष्कृत मृदा से
34. वह स्थिति जिसमें पृथ्वी पर एक प्रदेश से दूसरे के बिल्कुल प्रतिमुख होता है, कहलाती है।
- (A) प्रतिध्रुवस्थ

- (B) उपसौर  
(C) अपसौर  
(D) पाद बिन्दु (अधो बिन्दु)
35. जिस मानचित्र प्रक्षेप में लाकजोड्रोम (एकार्दश नौपथ रेखा) को एक सीधी रेखा से प्रदर्शित किया जाता है, वह हैं –  
(A) साधारण समक्षेत्रफल, बेलनाकार प्रक्षेप  
(B) बौन प्रक्षेप  
(C) मरकेटर प्रक्षेप  
(D) बेलनाकार समान दूरी प्रक्षेप
36. नगरीय विकास के कुछ सिद्धान्त व उनके प्रतिपादकों के नाम प्रस्तुत हैं। इसमें असंगत युग्म को छँटिएं –  
(A) संकेन्द्रीय वलय सिद्धान्त – बर्गस  
(B) खण्ड सिद्धान्त – होमर हॉयट  
(C) संयुक्त वृद्धि – बी.जे.एल.बेरी  
(D) बहुनाभिक सिद्धान्त – सी.डी. हैरिस
37. समसमान रेखाओं का, जिसके लिए अधिकतम प्रयोग किया जाता है, वह हैं –  
(A) यातायात प्रवाह  
(B) जलवायु के आँकड़े  
(C) उद्योगों के आँकड़े  
(D) कृषिय आँकड़े
38. बहुत विविध भौतिक व मानवीय दशाओं के परिणामस्वरूप निम्न में से कौन 'शेटर बैल्ट' के नाम से जाना जाता है ?  
(A) दक्षिणी – पूर्वी एशिया

- (B) पश्चिमी एशिया  
(C) दक्षिणी – पश्चिमी एशिया  
(D) अफ्रीका।
39. उप – सहारन अफ्रीका का कौन – सा भाग 'हार्न' के नाम से जाना जाता है ?  
(A) पश्चिमी अफ्रीका  
(B) दक्षिणी अफ्रीका  
(C) पूर्वी अफ्रीका  
(D) उत्तरी – पूर्वी अफ्रीका
40. कार्ल ओ – सावर ने कृषि में कृषि की उत्पत्ति एवं प्रकीर्णन के सिद्धान्त में जिसे अग्रगामिता प्रदान की है, वह है –  
(A) मूल रोपण  
(B) पशुपालन  
(C) बीजारोपण  
(D) पोताश्रयों
41. कैलकोलिथिक काल जिस युग का प्रतीक है, वह है –  
(A) कांस्य युग  
(B) अदीप्त युग  
(C) पाषाण युग  
(D) ताम्र युग
42. कोपेन के जलवायु वर्गीकरण में BWh जिस प्रकार की जलवायु से संबधित है, वह है –  
(A) उष्ण कटिबंधीय स्टेपी  
(B) उपोष्ण कटिबंधीय शीत मरुस्थलीय



- (C) उपोष्ण कटिबंधीय स्टेपी  
(D) उष्ण कटिबंधीय
43. भारत में आर्थिक दृष्टि से पिछड़े दो संसाधन समृद्ध क्षेत्र हैं –  
(A) उत्तरी मैदान व असम  
(B) पूर्वी एवं पश्चिमी हिमालय  
(C) छोटा नागपुर पठार व बस्तर  
(D) काठियावाड़ व थार मरुस्थल
44. जिसके वैज्ञानिक अध्ययन के आधार पर ग्रीक विचारकों ने गणितीय भूगोल की नींव डाली, वह हैं –  
(A) पृथ्वी का पर्यावरण  
(B) भौतिक घटक  
(C) ग्रहीय संबंध  
(D) ताप – कटिबंध
45. समताप रेखाओं के वितरण और प्रतिरूप के संबंध में निम्नलिखित कथनों पर विचार कीजिए :  
1. उत्तरी गोलार्द्ध में, शीतकाल में समताप रेखाएं महाद्वीपो पर तीक्ष्णता से भूमध्य रेखा की ओर मुड़ती है।  
2. उत्तरी गोलार्द्ध में, ताप प्रवणताएं गर्मियों में शीतकाल की अपेक्षा ज्यादा होती है।  
उपर्युक्त कथनों में से कौन – सा / से सही हैं ?  
(A) केवल 1  
(B) केवल 2  
(C) 1 और 2 दोनों  
(D) न तो 1 और न ही 2
46. संवहनी प्रकार की वर्षा के संदर्भ में, निम्नलिखित कथनों पर विचार कीजिए :  
1. यह एक कोष्ण मौसम परिघटना है।

2. यह वर्षा कपासी वर्षो मेघ से संबद्ध है।

उपर्युक्त कथनों में से कौन – सा / से सही है / हैं ?

- (A) केवल 1
- (B) केवल 2
- (C) 1 और 2 दोनो
- (D) न तो 1 और न ही 2

47. उपोष्ण उच्च दाब कटिबंध के संदर्भ में, निम्नलिखित कथनों पर विचार कीजिए :

- 1. यह पृथ्वी के घूर्णन और उच्चतर तुंगताओं से हवाओं के अवतरण से प्रभावित होती है।
- 2. यह गतिकतः प्रवृत्त और प्रतिचक्रवाती दशाओं की विशेषताओं वाली है।

उपर्युक्त कथनों में से कौन – सा / से सही है / हैं ?

- (A) केवल 1
- (B) केवल 2
- (C) 1 और 2 दोनो
- (D) न तो 1 और न ही 2

48. निम्नलिखित कथनों पर विचार कीजिए :

- 1. मिस्ट्रल, उत्तरी अमेरिका में बहने वाला एक शीत पवन है।
- 2. सिरोको, उत्तरी अफ्रीका के तट पर बहने वाला एक उष्ण शुष्क पवन है।

उपर्युक्त कथनों में से कौन – सा / से सही है / हैं ?

- (A) केवल 1
- (B) केवल 2
- (C) 1 और 2 दोनो
- (D) न तो 1 और न ही 2

49. निम्नलिखित कथनों पर विचार कीजिए :

1. दक्षिणी गोलार्द्ध की तुलना में उत्तरी गोलार्द्ध का भूपृष्ठ जल तापमान ज्यादा होता है।
2. समताप रेखाएं दक्षिणी गोलार्द्ध में नियमित नहीं है और अक्षांश का अनुसरण नहीं करती हैं, लेकिन उत्तरी गोलार्द्ध में ये (समताप रेखाएं) नियमित है और अक्षांश का अनुसरण करती हैं।

उपर्युक्त कथनों में से कौन – सा / से सही है / हैं ?

- (A) केवल 1
- (B) केवल 2
- (C) 1 और 2 दोनों
- (D) न तो 1 और न ही 2

50. निम्नलिखित कथनों पर विचार कीजिए :

1. मध्य अटलाण्टिक कटक, आइसलैण्ड में समुद्र तल से ऊपर उठा है।
2. सैन एन्ड्रयॉस भ्रंश, रूपान्तर भ्रंश है।

उपर्युक्त कथनों में से कौन – सा / से सही है / हैं ?

- (A) केवल 1
- (B) केवल 2
- (C) 1 और 2 दोनों
- (D) न तो 1 और न ही 2

51. निम्नलिखित कथनों पर विचार कीजिए :

1. मखरला (लेटेराइट) में लौह और ऐलुमिनियम के ऑक्साइड अनिवार्य रूप से होते हैं।
2. आर्द्र उष्णकटिबंधीय क्षेत्र में जहां रासायनिक अपक्षयण और निक्षालन अत्यधिक होता है, वहां ज्यादातर फेरालिटीय मृदाएं मिलती हैं।

उपर्युक्त कथनों में से कौन – सा / से सही है / हैं ?

- (A) केवल 1

- (B) केवल 2  
(C) 1 और 2 दोनों  
(D) न तो 1 और न ही 2

**निर्देश :** आगामी प्रश्न में दो वक्तव्य हैं। एक को (A) तथा दूसरे के कारण (R) कहा गया है। इन दोनों वक्तव्यों का सावधानीपूर्वक परीक्षण कर इन प्रश्नों का उत्तर नीचे दिए हुए कूट की सहायता से चुनिए :

**52. कथन (A) :** लैटेराइट मृदाएं रंग में लाल तथा गठन में स्थूल होती हैं।

**कथन (B) :** प्रचुर फॉस्फोरस अम्ल तथा सिलिका इन मृदाओं को विशिष्ट रंग एवं गठन प्रदान करते हैं।

**53.** निम्नलिखित कथनों पर विचार कीजिए :

1. वर्ष 1987 की मान्द्रीयल उपसंधि में वर्ष 2000 तक क्लोरोफ्लोरो – कार्बन (CFCs) के प्रयोग में सम्पूर्ण कटौती का उपबन्ध था।

2. वर्ष 1987 की मान्द्रीयल उपसंधि में भारत एक हस्ताक्षरकर्ता था।

उपर्युक्त कथनों में से कौन – सा / से सही है / हैं ?

- (A) केवल 1  
(B) केवल 2  
(C) 1 और 2 दोनों  
(D) न तो 1 और न ही 2

**54.** निम्नांकित कथनों पर विचार कीजिए :

1. महोगनी विषुवतीय वनों के मूल का है।

2. कैक्टस पौधे भारी वर्षण वनों के मूल का है।

3. फर वृक्ष आमेजन बेसिन में विस्तृत रूप से पाए जाते हैं।

4. सागौन शीत शुष्क जलवायु का पादप है।

इन कथनों में से :

- (A) केवल 1 सही है
- (B) 1, 2 और 3 सही है
- (C) 1, 3 और 4 सही है
- (D) 2 और 4 सही है

55. निम्नलिखित कथनों पर विचार कीजिए :

1. एलेन सेम्पुल ने रैटजेल के राज्य के अवयव संस्थान के रूप में संबद्ध विचारों को स्वीकार किया तथा अमेरिका में उनका परिचय दिया।
2. अमेरिकी इतिहास में ऐप्लेशियनों की अवरोधन भूमिका के विषय में एलेन सेम्पुल ने अपना प्रथम व्यावसायिक लेख प्रकाशित किया।

उपर्युक्त कथनों में से कौन – सा / से सही है / हैं ?

- (A) केवल 1
- (B) केवल 2
- (C) 1 और 2 दोनों
- (D) न तो 1 और न ही 2

56. निम्नलिखित भूगोल शास्त्रीयों में से किसका कथन है कि पृथ्वी अवियोज्य जैव समष्टि हैं ?

- (A) वॉन हम्बोल्ट
- (B) रिटर
- (C) रिचथोफेन
- (D) रैटजेल

57. निम्नलिखित कथनों पर विचार कीजिए :

1. अपने सभी भौगोलिक अध्ययनों में रिटर ने ईश्वरीय इच्छा का साक्ष्य पाया।

2. रिटर द्वारा सम्पूर्ण किए गए 'डाइ एर्डकुण्डे' के सभी ग्रन्थों में केवल अफ्रीका तथा एशिया का एक भाग ही अन्तर्विष्ट है।

3. हम्बोल्ट के समान रिटर का महान कार्य भी मुख्यतः उसके स्वयं के प्रेक्षण के आधार पर संगृहीत हुआ।

उपर्युक्त कथनों में से कौन – सा / से सही है / हैं ?

- (A) 1 तथा 2  
(B) 1 तथा 3  
(C) 2 और 3  
(D) 1,2 और 3

58. निम्नांकित कथनों पर विचार कीजिए :

1. दक्षिणी महाद्वीपों में जनसंख्या का वितरण उपान्तीय है।
2. महाद्वीपों में सर्वाधिक सघन जनसंख्या यूरोप में है।
3. यू.एस.ए. का सर्वाधिक सघन जनसंख्या वाला प्रदेश इसका कैलीफोर्नियाई तट है।
4. विषुवतरेखीय प्रदेशों में सघन वन के कारण जनसंख्या घनत्व प्रायः कम है।

इन कथनों में से :

- (A) 1,3 और 4 सही हैं।  
(B) 1,2 और 4 सही हैं।  
(C) 2,3 और 4 सही हैं।  
(D) 1 और 2 सही हैं।

59. निम्नलिखित कथनों को पढ़िए, तथा नीचे दिए गए कूट से सही उत्तर चुनिए :

- I. जनसंख्या वृद्धि के माल्थस सिद्धान्त का प्रतिपादन जर्मनी के अर्थशास्त्री और भूगोविद् माल्थस थॉमस रॉबर्ट द्वारा किया गया था।
- II. इस सिद्धान्त के अनुसार जनसंख्या वृद्धि गति जीवन निर्वाहक साधनों से तीव्र होती है।

III. जनसंख्या अंकगणितीय दर से जबकि जीवन – निर्वाह के साधन ज्यामितीय दर से बढ़ते है।

IV. प्रत्येक पच्चीस वर्षों में जनसंख्या दोगुनी हो जाती हैं।

कूट :

- (A) I एवं II
- (B) II एवं III
- (C) II एवं IV
- (D) III एवं IV

60. निम्नलिखित चार महाद्वीपों में जनसंख्या के आधार पर बढ़ते क्रम में सही क्रम क्या है :

1. उत्तरी अमेरिका
2. अफ्रीका
3. दक्षिणी अमेरिका
4. यूरोप

- (A) 3,1,4,2
- (B) 1,3,4,2
- (C) 4,1,3,2
- (D) 1,2,3,4

61. भारत में हिन्दी और अंग्रेजी तथा स्विटजरलैण्ड में जर्मन, फ्रेंच तथा इटालियन भाषा का प्रचलन उदाहरण हैं :

- (A) स्थान नामविद्या का
- (B) बहुभाषावाद का
- (C) प्रादेशिक द्वन्द्व का
- (D) लोक भाषा का

62. ईसाई धर्म का एक सम्प्रदायक है –

- (A) सूफी  
(B) श्वेताम्बर  
(C) पारसी  
(D) प्रोटेस्टेण्ट
63. निम्नलिखित में से कौन – सी एक नदी दक्षिण अफ्रीका और बोत्सवाना के बीच आंशिक सीमांकन करती है।  
(A) लिम्पोपो  
(B) जाम्बेजी  
(C) कुबान्गो  
(D) क्वाण्डो
64. अराकान एवं पेगूयोमा कहाँ स्थित हैं ?  
(A) म्यांमार  
(B) नेपाल  
(C) भूटान  
(D) चीन
65. किस नदी के तट पर काडमाण्डू नगर स्थित है ?  
(A) अरुण  
(B) सप्तकोशी  
(C) बागमती  
(D) सनकोशी
66. निम्नलिखित कथनों पर विचार कीजिए :  
1. गोंडवाना कोयला, स्तरित बिटूमनी कोयला है।  
2. गोंडवाना कोयला, नमी सल्फर और फॉस्फोरस से पूर्णतः मुक्त होता है।



उपर्युक्त कथनों में से कौन- सी / से सही हैं/ हैं ?

- (A) केवल 1
- (B) केवल 2
- (C) 1 और 2 दोनों
- (D) न तो 1 और न ही 2

67. निम्नलिखित कथनों पर विचार कीजिए :

1. भारत में प्राकृतिक रबड़ का उत्पादन केवल दक्षिणी भारत व अण्डमान और निकोबार द्वीपसमूह में ही होती है।
2. भारत के कॉफी उत्पादक राज्यों में से केरल में बीनी काफी की प्रति हैक्टयर औसत पैदावार न्यूनतम है।

- (A) केवल 1
- (B) केवल 2
- (C) 1 और 2 दोनों
- (D) न तो 1 और न ही 2

68. निम्नलिखित कथनों पर विचार कीजिए :

1. बाजरा, मूल रूप से भारत की रबी फसल है।
2. यद्यपि कुछ क्षेत्रों में रबी फसल के रूप में मक्के की पैदावार होती है, इसकी खरीफ फसल के रूप में भी पैदावार होती है।

- (A) केवल 1
- (B) केवल 2
- (C) 1 और 2 दोनों
- (D) न तो 1 और न ही 2

69. निम्नलिखित कथनों पर विचार कीजिए :

1. राउरकेला संयंत्र को वर्ष 1959 में चालू किया गया।
  2. राउरकेला संयंत्र का निर्माण यूनाइटेड किंगडम के सहयोग से किया गया।
  3. राउरकेला संयंत्र को लौह – अयस्क सुन्दरगढ़ से मिलता है।
- उपर्युक्त कथनों में से कौन – सा/ से सही है/ हैं ?

- (A) 1 और 2  
(B) 1 और 3  
(C) 2 और 3  
(D) 1, 2 और 3

70. निम्नलिखित कथनों में से कौन – सा एक सही नहीं है ?

- (A) विन्ध्य समूह मुख्यतः बालुका पत्थर, चूना पत्थर और शैल से निर्मित है।  
(B) भारत में आद्यमहाकल्पी नीस तथा शिष्ट प्राचीनतम चट्टाने है।  
(C) गोंडवाना समूह की चट्टानें नदीय या सरोवरी उत्पत्ति की हैं।  
(D) ऑलिगोसीन के समय ज्वालामुखी उद्भेदन के कारण दक्कन ट्रेप की रचना हुई है।

71. कथन (A) : हिमालयी नदियां जिन पर्वत श्रृंखलाओं में से बहती है, उनसे अधिक प्राचीन है।

कथन (B) : हिमालयी नदियां गहरी तथा तीक्ष्ण वाहिकाएं काटती है।

कूट :

- (A) A और R दोनों सही है, और R, A का सही स्पष्टीकरण है।  
(B) A और R दोनों सही है, और R, A का सही स्पष्टीकरण नहीं है।  
(C) A सही है, परन्तु R गलत है।  
(D) A गलत है परन्तु R सही है।

72. बिन्दु विधि के सन्दर्भ में, निम्नलिखित कथनों पर विचार कीजिए :

1. बिन्दु विधि, निरपेक्ष आकृतियों के वितरण को चित्रित करने के लिए सर्वाधिक सुविधाजनक विधि है।

2. बिन्दु का आकार उस अवयव की आवृत्ति पर निर्भर करता है जिसे निरूपित किया जाना है।
3. इसके अन्दर प्रत्येक बिन्दु का एक समरूप मान होता है।
4. इसका उपयोग बड़े प्रभावकारी तरीके से होता है जब मानों का आलेखन बड़े मापदण्ड पर विस्तार से करना होता है।

उपर्युक्त कथनों में से कौन – सा / से सही है / हैं ?

- (A) 1, 3 और 4
- (B) 2, 3 और 4
- (C) केवल 1 और 2
- (D) 1, 2 और 3

73. मॉलवीड प्रक्षेप के सन्दर्भ में निम्नलिखित कथनों पर विचार कीजिए :

1. मॉलवीड प्रक्षेप आकार में दीर्घवृत्त होता है।
2. समान्तरों को सरल रेखाओं के रूप में दिखाया जाता है।

उपर्युक्त कथनों में से कौन – सा / से सही है / हैं ?

- (A) केवल 1
- (B) केवल 2
- (C) 1 और 2 दोनों
- (D) न तो 1 और न ही 2

74. तारा आरेख निम्नलिखित में से किसे निरूपित करने के लिए प्रयुक्त होता है ?

- (A) केवल पवनों की अवधि
- (B) केन्द्र स्थलों एवं आश्रित स्थलों के बीच प्रवाह
- (C) पवन की दिशा एवं अवधि
- (D) केवल पवनों की दिशा

75. निम्नांकित में से कौन – सा एक युग्म सही सुमेलित नहीं है ?

- (A) भित्तर कनिका – ऑलिव रिड्ले कछुए  
 (B) डाल्मा पहाड़ी – जंगली हाथी  
 (C) काजीरंगा – एकश्रृंगी गैंडे  
 (D) दाचिगाम – एशियाई शेर

**ANSWER KEY**  
**PAPER I**

Question	1	2	3	4	5	6	7	8	9	10	11	12	13	14	15	16	17	18	19	20
Answer	B	C	D	B	C	D	D	D	D	C	C	B	A	B	D	B	C	C	A	D
Question	21	22	23	24	25	26	27	28	29	30	31	32	33	34	35	36	37	38	39	40
Answer	C	D	B	A	C	C	B	D	B	D	D	C	B	D	C	B	C	D	C	C
Question	41	42	43	44	45	46	47	48	49	50										
Answer	C	D	A	C	D	D	B	A	C	D										

**PAPER – II**

Question	1	2	3	4	5	6	7	8	9	10	11	12	13	14	15	16	17	18	19	20
Answer	B	A	A	D	D	B	B	A	B	D	B	B	B	C	A	C	B	B	A	B
Question	21	22	23	24	25	26	27	28	29	30	31	32	33	34	35	36	37	38	39	40
Answer	B	C	B	D	C	A	A	C	C	A	C	A	C	D	A	C	A	D	D	A
Question	41	42	43	44	45	46	47	48	49	50										
Answer	D	D	C	C	D	A	A	A	A	A										

**PAPER – III**

Que.	1	2	3	4	5	6	7	8	9	10	11	12	13	14	15
Ans.	B	C	A	D	B	A	D	A	B	D	D	A	A	B	A
Que.	16	17	18	19	20	21	22	23	24	25	26	27	28	29	30
Ans.	C	B	D	A	A	A	A	D	B	A	A	B	C	B	B
Que.	31	32	33	34	35	36	37	38	39	40	41	42	43	44	45
Ans.	D	B	A	A	C	C	B	B	D	B	D	D	C	C	A
Que.	46	47	48	49	50	51	52	53	54	55	56	57	58	59	60
Ans.	C	C	B	A	B	B	C	D	A	B	B	A	B	C	B
Que.	61	62	63	64	65	66	67	68	69	70	71	72	73	74	75
Ans.	B	D	A	A	C	A	D	B	B	D	A	A	C	C	D

## HINTS AND SOLUTIONS

### PAPER I

- (B) शोध एक प्रक्रिया है जिसमें निर्धारित उद्देश्यों के आधार पर निष्कर्ष तक पहुंचने की एक प्रक्रिया होती है।
- (C) शिक्षण का उद्देश्य छात्रों में तर्क, चिन्तन व बौद्ध क्षमता का विकास करना है जिससे वे शैक्षिक समस्याओं का समाधान कर अधिगम की ओर अग्रसर हो सके।
- (D) विज्ञान शिक्षण की प्रक्रिया 'करके सिखने के' सिद्धान्त पर आधारित होनी चाहिए। इसलिए प्रयोगशाला पद्धति सर्वश्रेष्ठ है। प्रश्नोत्तर द्वारा विज्ञान को नहीं समझा जा सकता है। आगमन व समस्या पद्धति, सिद्धान्त तक पहुंचने में सहायक है।
- (B) आविष्कार में अनुसंधान निहित नहीं होता है क्योंकि अनुसंधान एक निर्धारित प्रक्रिया है। परन्तु अनुसंधान, आविष्कार मुखी होता है क्योंकि इसमें नये तथ्यों को खोजा जाता है।
- (C) यदि शिक्षण प्रभावशाली है तो छात्र सक्रिय रहकर प्रश्न पूछते हैं। प्रश्नों की गुणवत्ता, शिक्षण की गुणवत्ता पर निर्भर करती है।
- (D) विचार विमर्श विधि (discussion method) का उपयोग किसी भी प्रकार की विषय-वस्तु के लिए किया जा सकता है।

- 7.(D) अनुसंधान के उद्देश्य कथन या प्रश्न के रूप में लिये जा सकते हैं और यह कार्य शोध के प्रथम अध्याय में किया जाता है। प्रथम अध्याय में समस्या, उद्देश्य, परिकल्पनाएँ लिखे जाते हैं।
- 8.(D) वर्तमान वार्षिक परीक्षा प्रणाली में छात्र पुरे वर्ष निष्क्रिय रहते हैं केवल वर्ष के अन्त में जब परीक्षा का समय होता है तब अध्ययन कार्य करते हैं। वार्षिक परीक्षा प्रणाली के दोषों को सेमेस्टर प्रणाली से दूर किया जा सकता है।
- 9.(D) प्रयोगात्मक अनुसंधान में स्वतन्त्र चर व परतन्त्र चर को उपयोग में लाया जाता है। स्वतन्त्र चर के प्रभावों को परतन्त्र चर पर अध्ययन करते हैं। प्रयोगात्मक शोध में स्वतन्त्र चर या विचलन को ट्रीटमेन्ट या मैनीपुलेटेड या प्रयोगात्मक विचलन कहेंगे क्योंकि इसमें परिवर्तन करके उसके द्वारा परतन्त्र विचलन पर पड़ने वाले प्रभाव का अध्ययन किया जाता है।
- 10.(C) सामाजिक विज्ञान के अध्ययन के लिए कार्यशाला (Work shop) विधि सर्वश्रेष्ठ है।
- 11.(C) इस उद्धरण में वृद्ध व्यक्तियों, विकलांगों और बेरोजगारों की सामाजिक सुरक्षा के बारे में बताया गया है।
- 12.(B) अमरीका एक पूंजीवादी देश था।
- 13.(A) रूजवेल्ट ने 1935 में एक सामाजिक सुरक्षा अधिनियम पारित किया। इस अधिनियम के अन्तर्गत विकलांगों और बेरोजगारों को वित्तीय सहायता दी गयी।
- 14.(B) 1935 के अधिनियम में 65 वर्ष से अधिक उम्र के व्यक्तियों को वृद्धा पेन्शन दी गयी।
- 15.(D) इस अधिनियम का मुख्य उद्देश्य वृद्ध व्यक्तियों, विकलांगों और बेरोजगारों को सामाजिक सुरक्षा प्रदान करना है।
- 16.(B) सभी कथनों में अहंकारी होना या नहीं होना बताया गया है परन्तु, दूसरे कथन में विनम्र बताया है। यदि अधिकतर कवि विनम्र हैं तो कुछ कवि विनम्र होंगे, ना की अहंकारी होंगे।

- 17.(C) M E A D O W                      C O R N E R  
↓ ↓ ↓ ↓ ↓ लिखते हैं तो ↓ ↓ ↓ ↓ ↓ को लिखेंगे।  
B F N V N C                      S P D Q D M

18.(C) द्वितीय कथन में प्रसिद्धि का कारण केवल टॉप के अभिनेता होना नहीं मान सकते हैं तृतीय कथन में लता राजू की दूसरी बहन हो सकती है परन्तु राजू लता का कौनसे नम्बर का भाई है यह कहना मुश्किल है। चतुर्थ कथन में जब A, B के बराबर नहीं है तो C के कैसे बराबर होगा।

19.(A) BBC वर्ल्ड, एक न्यूज चैनल है। जिसमें Knowing is very thing, विज्ञान पंक्ति बोली जाती है।

20.(D) इस प्रकार के प्रश्नों के लिए एक सूत्र होता है—

$$\begin{array}{ccccc} E & J & O & T & Y \\ \downarrow & \downarrow & \downarrow & \downarrow & \downarrow \\ 5 & 10 & 15 & 20 & 25 \\ + & + & + & + & + \\ \frac{4}{9} & \frac{4}{14} & \frac{4}{19} & \frac{4}{24} & \frac{4}{29} \end{array}$$

यदि A को 5 माना हो अतः 4 अंक बढ़ा दिया है तो सूत्र हो जायेगा—

22 वाँ होगा R, 25 वाँ U, 8 वाँ D, 22 वाँ R, 5 वाँ A होगा।

21.(C) उपरोक्त सभी सीरियलों में हम लोग सीरियल सबसे पुराना है।

22.(D)  $\frac{2}{3}, \frac{4}{7}, \frac{7}{13}, \frac{11}{21}, \frac{16}{31}$  इसमें अंश का अंतराल 2, 3, 4, 5 है जबकि हर का अंतराल 4, 6, 8, 10 है।

23.(B) इन सभी विशिष्ट महिलाओं के कार्यक्षेत्र विशेष 2, 1, 4, 3 के क्रम में है।

24.(A) यह आवश्यक नहीं है जो शत्रु राम के लिए इकलौता शत्रु है उसके लिए राम भी इकलौता शत्रु हो।

25.(C) माना की तीनों प्रकार के x संख्या है तो—

$$\left. \begin{array}{l} 1 \text{ रू. के लिए} = x \\ x + \frac{x}{2} + \frac{x}{4} = 35 \text{ रू. } 7x = 140 \quad 50 \text{ पैसे के लिए} = \frac{x}{2} \\ 25 \text{ पैसे के लिए} = \frac{x}{4} \end{array} \right\}$$

$$x = 20$$

26.(C) हंगामा चैनल एक भारतीय कार्टून चैनल है जिसमें बाल कलाकारों के कार्यक्रम भी प्रसारित होते हैं।

27.(B) 1, 3 और 4 कथन सदैव सत्य है।

28.(D) सेरोगेट मंदर किसी भी रिश्तेदार के बच्चे को जन्म दे सकती है। कारें डीजल से भी चलती है।

29.(B)  $\begin{array}{cccc} B & G & L & Q \\ | & | & | & | \\ \hline & 4 & 4 & 4 \end{array}$  सभी में 4 शब्दों को Skip किया है और  $\begin{array}{cccc} F & K & P & U \\ | & | & | & | \\ \hline & 4 & 4 & 4 \end{array}$  में भी 4 Words skip किये है।

30.(D) वीर संघवी का इण्डिया टुडे से कोई सम्बन्ध नहीं है।

31.(D) राज्य B के लिए सन् 2003 से 2004 में वृद्धि में  $(30 - 20 = 10)$  अधिकतम है।

32.(C) राज्य B की औसत जनसंख्या =  $\frac{15 + 25 + 30 + 30 + 40 + 45}{6} = 30.8$

33.(B) राज्य B की जनसंख्या में सन् 2007 में वृद्धि हुई  $\frac{40 - 30}{30} \times 100 = \frac{10}{30} \times 100 = 33.33\%$

34.(D) अनालॉग के लिए अनालॉग कम्प्यूटर होता है और डिजिटल प्रोसेसिंग के लिए डिजिटल कम्प्यूटर होता है।

35.(C) वायरस एक घातक सॉफ्टवेयर है जो कम्प्यूटर प्रोग्राम को अवरुद्ध करता है।

36.(B) भारत के निर्वाचन आयोग को राष्ट्रीय अथवा क्षेत्रीय दल के रूप में मान्यता दी गई है।

37.(C) बेसिक शिक्षा को वर्धा शिक्षा योजना भी कहते हैं जिसे गांधी जी ने बताया थी।

38.(D) उपरोक्त सभी कारणों से मरुस्थलीकरण की प्रक्रिया होती है।

39.(C) विश्वविद्यालय अनुदान आयोग (University grant Commission) की स्थापना सन् 1953 में हुई।

40.(C) सड़कों के निर्माण के लिए वनभूमि का विनाश किया गया है।

41.(C) आई. सी.टी. का सम्बन्ध शैक्षिक तकनीकी से है जिसे Information and Communication technology कहते हैं।



- 42.(D) MS-word, MS-Excel, Pow & point, फोटोशॉप यह सभी सामान्य उद्देश्य के साफटवेयर है।
- 43.(A) कक्षा A के संयुक्त अंक है –  $20 \times 10 = 200$   
कक्षा B के संयुक्त अंक है –  $80 \times 20 = 1600$   
कक्षा A व B के दोनों का संयुक्त औसत होगा = कुल अंक  $\frac{200 + 1600}{20 + 80} = \frac{1800}{100} = 18$
- 44.(C) वित्त आयोग, राजभाषा आयोग व निर्वाचन आयोग मान्य व संवैधानिक है जबकी योजना आयोग एक संवैधानिक निकाय नहीं है।
- 45.(D) कम्प्यूटर का उपयोग शैक्षिक तकनीकी में करते है जिसमें मनोवैज्ञानिक परीक्षण, अनुदेशन क्रिया, निर्देशन प्रक्रिया, निदात्मक प्रक्रिया सम्भव हो।
- 46.(D) मकर रेखा पर सूर्य रेखाएँ सीधी पड़ती है जिससे ग्लोबल वार्मिंग की सम्भावनाएँ अधिक होती है।
- 47.(B) लोगों की बढ़ती आकाक्षाएँ, निजीकरण व आर्थिक नियोजन हेतु सरकार की भूमिका या उत्तरदायित्व बढ़ा है।
- 48.(A) रिजर्व बैंक ऑफ इण्डिया द्वारा प्रतिवर्ष, मुद्रा व वित्त पर प्रतिवेदन प्रस्तुत किया जाता है।
- 49.(C) बी. आर. मेंहता कमेटी ने सन् 1957 में 'लोकतान्त्रिक विकेन्द्रीकरण' की विचारधारा का प्रसार किया। जिसमें सत्ता का कार्य भार लोकतान्त्रिक रूप से विभिन्न दलों को सोपने को कहा गया।
- 50.(D) मनुष्य पर्यावरण का ही एक हिस्सा है या उसकी उपज है यह एक व्यापक स्वीकार्य कथन है।

## PAPER – II

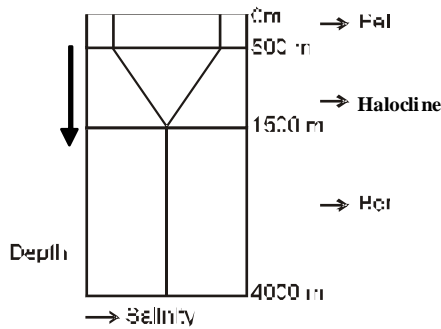
- 1.(B) पेनप्लेन – किकमेय  
पेडीप्लेन – किंग  
पेनीप्लेन – डेविस  
प्रीमारम्फ – पेंक

- 2.(A) असंयत विस्फोट – किलोएय  
विस्फोटक ज्वालामुखी – माउंट पीनेटुबो  
चमकीला बादल – मार्टीनिक (कैरेबियन द्वीप समुह)  
समग्र शंकु – माउंट ओरीजना ( मेक्सिको)
- 3.(A) सूची 1 व सूची 2 के मिलान के लिए सही विकल्प (A) ळें
- 4.(D) सभी सही हैं।
- 5.(D) सभी सही हैं।
- 6.(B) औरोरा बोरेलिस आयनमण्डल में होता है ।
- 7.(B) विकल्प (B) सही है।
- 8.(A) विकल्प (A) सही हैं।
- 9.(B) “ हेल्स” व्यूमूलोनिमबस बादलों में बनते है।
- 10.(D) भारतीय प्रायद्वीपीय अपलैंड मे साल वन का विशिष्ट क्षेत्र मालवा पठार है।
- 11.(B) विकल्प (B) सही है।
- 12.(B) काउंटर इक्वेटोरियल करंट द्वारा ।
- 13.(B) ताजा पानी का संपर्क प्रवाल भित्तियों को नुकसान नहीं पहुँचाता हैं।
- 14.(C) मोलीसोल्स –ग्रासलैंड है। टाइगा नहीं।
- 15.(A) सभी सही हैं।
- 16.(C) P तरंगें तेजी से यात्रा करती है और सबसे पहले सीसमोग्राफ पर दर्ज होती है।  
P तरंगें तरल के माध्यम से प्रेषित की जा सकती है लेकिन S तरंगें नहीं।
- 17.(B) गुटेनबर्ग डिस्कनट्यूनिटि बाहरी कोर को अंदरूनी मेंटल से अलग करती है। क्योंकि वहाँ माध्यम का बदलाव होता है ठोस से तरल में इसलिए वे इस गहराई में अपवर्तित हो जाती है।
- 18.(B) सहायक नदियों की संख्या कम हो जाती है और मूल चैनल ब्यापक हो जाता है जैसे ही हम नीचे की ओर जाते है।
- 19.(A) जब भी हवा ऊपर की ओर आती है, यह कंडेस होकर बारिश करती है, उतरते समय, हवा ऐडियाबेटिकली गर्म हो जाती है और कोई बारिश नहीं होती।

20.(B) दोनों A और R सही है लेकिन RA की सही व्याख्या नहीं है।

21.(B) टेक्सचर मिट्टी के कणों के औसत आकार का प्रतिनिधित्व करता है, जिसका निर्धारण मिट्टी की राशि, रेत और गाद से किया जा सकता है।

22.(C)



चित्र : गहराई के साथ लवणता में कमी या वृद्धि को हेलोक्लाइन के रूप में जाना जाता है।  
बेनथीक क्षेत्र में लवणता में समान और निरंतरता बनी रहती है।

23.(B) दोनों A और R सही है लेकिन RA की सही व्याख्या नहीं है।

24.(D) सभी सही हैं।

25.(C) क्षैतिज बार के लेबल्स अधिक आसानी से पढ़े जा सकते हैं उर्ध्वाधर बार की तुलना में।

26.(A) व्यावहारिक प्रयोजन में ग्लोब का उपयोग या महत्व सीमित है।

27.(A) इरेटोसथीन्स पृथ्वी की सटीक परिधि को मापता है।

28.(C) ऐसट्रोलेब का आविष्कार हीपेरचस द्वारा हुआ था।

29.(C) इब्न बतूता को मोहम्मद तुगलक द्वारा चीन का राजदूत बनाया गया।

30.(A) हम्बोल्ट ने पनामा नहर खोदने का विचार दिया।

31.(C) स्थलाकृति की अवधारणा को जर्मनी में विकसित किया गया था।

32.(A) एपीफाइट्स — विषुवत रेखा  
अकेशिया — सहारा  
बेओबेब — सवाना  
जूनीपर — भूमध्य रेखा

- 33.(C) युराल क्षेत्र – चेल्याबिस्क  
बाइकाल क्षेत्र – इर्कुत्सक  
केन्द्रीय औद्योगिक क्षेत्र – मास्को  
वोल्गा क्षेत्र – समारा
- 34.(D) यरूशलेम यहूदियों ईसाइयों और मुस्लिमानों के लिए एक पवित्र स्थान है।
- 35.(A) आर्कटिक टुण्ड्रा की आबादी सबसे कम है।
- 36.(C) ब्रेनेई जनसंख्या की उत्पत्ति मुख्य रूप से मलाया में हुई।
- 37.(A) सीसा और जस्ता ब्रोक्न हिल्स में, कापर माउंट ईसा में, लौह अयस्क पिलवात में, तथा टिन तस्मापिया में पाया जाता है।
- 38.(D) सिंगरोली कोलफील्ड सबसे मोटी हैं।
- 39.(D) खादर जलोढ़क हल्के रंग का होता है।
- 40.(A) सर्वाधिक लम्बाई आन्ध्रप्रदेश राज्य में पाई जाती हैं।
- 41.(D) सभी कथन सही हैं।
- 42.(D) सभी कथन सही हैं।
- 43.(C) काकरापार गुजरात से संबंधित है।
- 44.(C) डेका नितब पूर्वी हिमालय की सबसे ऊँची चोटी हैं।
- 45.(D) विदेश व्यापार में भारत की प्रमुख भागीदारी पश्चिम यूरोपीय देशों की हैं।
- 46.(A) एन्नोर बंदरगाह चेन्नई के उत्तर में स्थित हैं।
- 47.(A) मत्स्य उद्योग को बाजारों के समीप स्थापित किया जाता है। क्योंकि मछलियां जल्दी खराब हो जाती हैं इसलिए इन्हें बाजार में जल्दी-जल्दी पहुंचाने के लिए मत्स्य उद्योग बाजार के समीप ही स्थापित किया जाता है।
- 48.(A) सीमेंट उद्योग की स्थापना के लिए कोयला व जिप्सम प्रभावी है।
- 49.(A) कच्ची सामग्री का उपयोग करके उसके गुण एवं रूप में परिवर्तन वस्तु निर्माण उद्योग द्वारा किया जाता है।
- 50.(A) पूर्व सोवियत संघ से प्रयुक्त हुए कजाखस्तान देश में पेट्रोलियम सर्वाधिक हैं।

**PAPER – III**

- 1.(B) तापक्रम में अंतर के कारण ध्रुवों की तुलना में भूमध्य रेखा पर भारी गैसों की न्यूनता रहती है। उच्च तापमान के कारण जहाँ विषुवत रेखा पर संवहनी धाराएँ उठती हैं वही भूमध्य रेखा पर ध्रुवीय जेट उतरने से उच्च वायुदाब स्थापित हो जाता है।
- 2.(C) समुद्री जलधाराओं की उत्पत्ति का महत्वपूर्ण कारण नियतिवाही पवन प्रणाली को माना जाता है। अन्य कारणों में तापमान में भिन्नता, लवणता में भिन्नता, घनत्व में भिन्नता, वाष्पीकरण तथा वर्षा आदि हैं।
- 3.(A) कोशिका जल वह जल है, जिसमें जल की गति मृदा जल में उर्ध्व होती है। अतः यह जलानुवर्ती मृदा जल है।
- 4.(D) नदी जब झीलनुमा सागर में गिरती है, तो उसके वेग में कमी के कारण मलबे का निक्षेप होने लगता है जिससे डेल्टा का निर्माण होता है।
- 5.(B) उष्ण कटिबंधीय चक्रवातों की उत्पत्ति केवल ग्रीष्मकाल में, गर्म सागरों पर होती है। अतः राशियों की दिशा में अन्तर मिलता है।
- 6.(A) जब डोलायन या विलयन रन्ध्र की ऊपरी सतह के ध्वस्त हो जाने से वृहद् छिद्र का निर्माण होता है तब उसे 'कास्ट खिड़की' कहते हैं।
- 7.(D) केन्द्रीय व्यापारिक क्षेत्र (C.B.D.) नगर क्रिया का सबसे महत्वपूर्ण एवं प्रचलित पद है।
- 8.(A) Davis ने Geographic Cycle न कहकर Geographical Cycle कहा है। अतः Geographic Cycle गलत है।
- 9.(B) वायुदाब प्रवणता जितनी अधिक होगी, पवन की गति भी उतनी ही अधिक होगी।
- 10.(D) प्लायो पवन द्वारा परिवहन किए गए, बालू द्वारा निर्मित गर्त हैं।
- 11.(D) सम्भववाद (Possibilism) की विचारधारा (जन्म फ्रांस, प्रवर्तक – ब्लांश) का सिद्धान्त यह है कि प्रकृति के द्वारा कुछ सम्भावनाएँ (Possibilities) प्रस्तुत की जाती हैं और मानव अपनी छान्ट (Choice) के द्वारा उनका उपयोग चाहे तो कर सकता है और न चाहे तो नहीं कर सकता।
- 12.(A) 'भूगोल मानव पारिस्थितिकी के रूप में', इसकी संकल्पना एच.एच. बैरोज ने वर्ष 1922 में की। Geographical Congress के अध्यक्षीय भाषण में, सर्वप्रथम प्रतिपादित की।

- 13.(A) टोडा जनजाति का मुख्य व्यवसाय पशुचारण है न कि स्थाबद्ध कृषि।
- 14.(B) ए.जे. हरबर्टसन ने 1904 में सर्वप्रथम विश्व के प्राकृतिक प्रदेशों की संकल्पना प्रस्तुत की थी। (Herbertson, Andrew, J., 1905, "The Major Natural Regions", Geog. Journal, London, Vol. 25)
- 15.(A) यद्यपि, नीग्रायड प्रजाति की खास विशेषताओं के अन्तर्गत प्रथम तीनों ही विकल्प (उत्तर) सम्मिलित होते हैं, अर्थात् काली त्वचा, चौड़ी नाक तथा आगे बढ़े हुए जबड़े तथापि प्रथम विकल्प (A) को प्राथमिकता दी जा सकती है।
- 16.(C) केवल I, II तथा III सुमेलित है। ;Cosmos' 1845 में; 'Erdkunde' 1817 से 1862 तक (कई अंकों में) तथा 'Physische Geographic' 1803 में प्रकाशित हुई। Jeans Bruhnes की मूल पुस्तक है – 'Geographe Humane', 1910 में (अंग्रेजी अनुवाद – Human Geography, पेरिस में 1932 में) प्रकाशित हुई। प्रथम के चौथे विकल्प में दी गई पुस्तक "Principles of Human Geography" के कई रचियता हैं; जैसे कि Vidal de la Blache (1911)।
- 17.(B) कैलिफोर्निया धारा (Warm Current) – पश्चिमी संयुक्त राज्य अमेरिका में।
- 18.(D) डीडवाना, राजस्थान में स्थित खारे पानी की झील है।
- 19.(A) सूची I और सूची II को सुमेलित करने से स्पष्ट होता है कि –  
वाष्पीकरण – ताप वृद्धि से, संघनन – जलवाष्प जल में परिवर्तन होने पर, वर्षण – जलवाष्प के द्रवण अर्थात् नमी मुक्ति, और सूर्यातापन – अगामिक और विकिरण से सुमेलित है। अतः कूट (a) सही है।
- 20.(A) प्रश्न में दिया गया कथन मैकिण्डर का विश्व सामरिकता के संदर्भ में यूरेशिया के लिए है।
- 21.(A) क्रिस्टलर केन्द्रीय स्थान सिद्धान्त के अनुसार मानव बस्तियों के संगठन के  $K = 4$  परिवहन सिद्धान्त को दर्शाता है। अतः उत्तर (a) सही है।
- 22.(A) सूची I एव सूची II में दुर्बलता मण्डल से पृथ्वी का प्रवारक (ऊपरी भाग), व्युत्क्रम से क्षोभमण्डल (अधो भाग), स्थलमण्डल से ठोस पृथ्वी, और प्रवारक से पृथ्वी का प्रवारक (निचला भाग) सुमेलित हैं।

- 23.(D) कार्डिलेरा पर्वत, समुद्र को कहते हैं, अर्थात् एक – दूसरे से सही लगभग समान्तर पर्वत श्रेणियाँ, जो एक ही पर्वत मेखला (Orogenic Belt) से संबंधित हो। उत्तरी व दक्षिणी अमेरिका को रॉकी एवं एण्डीज पर्वतों को यह नाम दिया जाता है।
- 24.(B) उत्तरी भूमध्यरेखीय धारा के सहारे सीधे मैक्सिको से फिलीपीन्स पहुँचा जा सकता है।
- 25.(A) हिमनदोढ़ गिरी, मेषशिला आदि केवल हिमनद द्वारा बनते हैं, जबकि हिमनद कटक और हिमनद कुट हिम तथा जल दोनों के सम्मिलित प्रभाव से बनाते हैं।
- 26.(A) सूर्य से आने वाला सौर्य विकिरण लघु तरंगों के रूप में आता है, अतः इसके लिए वायुमण्डल पारदर्शक का कार्य करता है जबकि पृथ्वी से उत्पन्न विकिरण दीर्घ होता है जो वायुमण्डलीय गैसों से अवशोषित कर लिया जाता है।
- 27.(B) प्रत्येक 15° पर 1 घण्टे (अर्थात् 4 देशान्तर पर 4 मिनट) का अन्तर पाया जाता है। जब 15° पूर्वी देशान्तर पर 12 बजे होंगे, तो 0° देशान्तर पर दिन के ग्यारह बजे होंगे तथा 60° पश्चिमी देशान्तर पर 4 घण्टे घटकर सुबह के 7.00 बजे होंगे।
- 28.(C) डेविस के अपरदन चक्र के सिद्धान्त के अनुसार अंतिम अवस्था में समप्राय मैदान व मोनाडनॉक शेष रहता है।
- 29.(B) शक्कर उद्योग कृषि उत्पादन गन्ने पर आधारित है। अतः यह एक कृषि पर आधारित उद्योग है।
- 30.(B) औद्योगिक विकास में नगरीकरण सर्वाधिक प्रभावित होता है। जिसके परिणामस्वरूप नगरीकरण की गति तीव्र हो जाती है।
- 31.(D) स्वीडन एक ऐसा देश है। जहाँ उच्चकोटि के लोहे के भण्डार पाये जाते हैं, किन्तु प्राकृतिक विडम्बना यह है कि यहाँ कोयले का अभाव है जिसके कारण यह लौह इस्पात नहीं बना सकता। फलस्वरूप इसे अपना लौह अयस्क निर्यात करना पड़ता है।
- 32.(B) सीमित भू – भाग को जब विस्तृत रूप से प्रदर्शित किया जाता है, तो उसके लिए सदैव वृहद् मापक प्रयोग किया जाता है, वृहद् मापक में धरातल की छोटी दूरी को कागज पर अपेक्षाकृत उच्च प्रदर्शक भिन्न प्रदर्शित करते हैं।

- 33.(A)** गलत अपक्षय एवं अपवाह के कारण मिट्टी अनुपजाऊ हो जाती है। इसमें जैव पदार्थ तथा कैल्शियम का अभाव होता है जिसे "पाइजालाइजेशन" क्रिया कहते हैं। इससे पॉडजोल मिट्टी का निर्माण होता है। यह मिट्टी अलास्का, स्कैन्डीनेविया तथा रूस के अधिकांश उत्तरी भाग में मिलती है। कोणधारी वनों में इसी प्रकार की मिट्टी का विस्तार है।
- 34.(A)** वह स्थिति जिसमें पृथ्वी पर एक प्रदेश एक दूसरे के बिल्कुल प्रतिमुख होता है। 'प्रतिध्रुवस्थ' कहलाती है। 3 जनवरी को जब पृथ्वी सूर्य के नजदीक आ जाती है तो वह स्थिति 'उपसौर' तथा 4 जुलाई को पृथ्वी की सूर्य से दूरस्थ स्थिति 'अपसौर' कहलाती है। 'पादबिन्दु' वह बिन्दु है जहां कोई व्यक्ति या वस्तु अवस्थित है।
- 35.(C)** लाकजोड्रोम को रम्ब लाइन या एक दिश नौपथ रेखा कहते हैं। यह रेखा मरकेटर प्रक्षेप खिंची रहती है। इसी कारण जलयान चालक मरकेटर प्रक्षेप को उपयोग में लाते हैं।
- 36.(C)** संयुक्त वृद्धि सिद्धान्त (Fused Growth Theory) के प्रतिपादक गैरीसन है।
- 37.(B)** समान रेखाओं का सर्वाधिक प्रयोग वर्षा, तापमान, बर्फ गिरना, मेघाच्छादन, वायुदाब आदि के लिए प्रयोग किया जाता है। जैसे – आइसोहाइटस, आइसोथर्म, आइसोबाथ, आइसॉनिफ आदि।
- 38.(B)** पश्चिमी एशिया में भौतिकी व मानवीय दशाएँ समरूप नहीं मिलती बल्कि ये विपरीत अवस्था में मिलती हैं, इसलिए इसे 'शैटर बैल्ट' कहा जाता है।
- 39.(D)** अफ्रीका के हार्न देश – सोमालिया, इथोपिया तथा कीनिया हैं।
- 40.(B)** कार्ल ओ सावर ने कृषि की उत्पत्ति एवं प्रकीर्णन के सिद्धान्त में पशुपालन को उत्तरदायी माना है।
- 41.(D)** कैलफोलिथिक काल प्रारम्भिक काल है। इस समय मनुष्य लोहे से परिचित नहीं था। मानव को केवल ताम्र धातु का ज्ञान प्राप्त था। अतः इसे ताम्र युग के अन्तर्गत रखते हैं।
- 42.(D)** BWh - यह उष्ण कटिबंधीय रेगिस्तानी जलवायु है। यह शुष्क एवं गर्म होती है। औसत वार्षिक तापमान 18° C से अधिक होता है।
- 43.(C)** छोटा नागपुर पठार (झारखण्ड) पर संथाल जनजातियाँ पाई जाती हैं। बस्तर जनजातीय क्षेत्र है। ये जनजातियाँ काफी पिछड़ी अवस्था में हैं। जबकि ये दोनों खनिज संसाधन से सम्पन्न हैं।



- 44.(C) ग्रीक विचारकों में थेल्स तथा एनाक्सीमेण्डर का नाम गणितीय भूगोल के पिता के रूप में लिया जाता है। इन लोगो ने ग्रहीय संबंध में गणनाएँ प्रस्तुत करके भूगोल में गणित का समावेश किया।
- 45.(A) शीतकाल के समय उत्तरी गोलार्द्ध में महाद्वीपों की तुलना में महासागर अधिक गर्म रहते हैं, अतः समताप रेखाएं महाद्वीपों पर विषुवत रेखा की ओर एवं महासागरों पर ध्रुव की ओर मुड़ जाती है। दक्षिणी गोलार्द्ध में इसके विपरीत स्थिति पाई जाती है।
- 46.(C) धरातल के अत्यधिक गर्म होने के कारण वायु गर्म होकर ऊपर उठती है, तो वायु का शीतलन शुष्क रुद्धोष्म ताप हास दर से होता है। इसके फलस्वरूप वायु संतृप्त हो जाती है एवं जलवाष्प का संघनन होता है तथा वर्षा प्रारम्भ हो जाती है। इस प्रकार की वर्षा को संवहनीय वर्षा कहते हैं।
- 47.(C) उपोष्ण उच्च दाब कटिबन्ध में उच्च दाब का कारण तापीय नहीं है, बल्कि यह पृथ्वी की दैनिक गति एवं वायु के अवतलन से संबंधित है, अर्थात् यह उच्च वायुदाब गतिजन्य है। इस पटी में ऊपर से नीचे उतरने के कारण हवाएं दबती हैं एवं उनके तापमान में क्रमशः वृद्धि होती है। इस प्रकार प्रति चक्रवातीय परिस्थिति के कारण यहां स्वच्छ मेघरहित आकाश पाए जाते हैं।
- 48.(B) मिस्ट्रल फ्रांस में आल्पस पर्वत से भू – मध्य सागर की ओर प्रवाहित होने वाली ठण्डी हवा है। सिराको सहारा मरुस्थल से इटली में प्रवाहित होने वाली एक गर्म वायु है, जो बालू के कणों से युक्त होती है।
- 49.(A) दक्षिणी गोलार्द्ध में समताप रेखाएं अधिक सीधी एवं परस्पर दूर – दूर होती हैं, क्योंकि वहां महासागरों की अधिकता के कारण धरातल अधिक समांगी है। दक्षिणी गोलार्द्ध की तुलना में उत्तरी गोलार्द्ध का भूपृष्ठ जल तापमान ज्यादा होता है।
- 50.(B) मध्य अटलाण्टिक कटक, आइसलैण्ड में समुद्र तट के नीचे स्थित है।
- 51.(B) मानसुनी जलवायु में आर्द्र एवं शुष्क मौसम वैकल्पिक रूप से पाया जाता है, जिसके फलस्वरूप इस मिट्टी का निर्माण होता है। अधिक वर्षा के कारण लैटेराइट चट्टानों में अपचलन की क्रिया होती है। फलस्वरूप सिलिकन एवं चूने के अंश रिसकर नीचे चले जाते हैं एवं मृदा के रूप में लोहा एवं ऐल्युमिनियम के यौगिक बचे रहे जाते हैं।

- 52.(C) अपक्षालन की तीव्र क्रिया के कारण इस मिट्टी में सिलिका एवं पोषक तत्वों का अभाव होता है। अधिक वर्षा एवं गर्मी के कारण जीवाणु क्रिया तेजी से होती है एवं जीवाणुओं द्वारा ह्यूमस का उपभोग कर लिया जाता है। फलस्वरूप इसकी उर्वरा शक्ति काफी कम होती है।
- 53.(D) कनाडा की राजधानी ऑट्टावा में दिसम्बर 2005 में संयुक्त राष्ट्र का ग्यारहवां जलवायु परिवर्तन सम्मेलन सम्पन्न हुआ। इस सम्मेलन में विकसित देशों द्वारा 2012 तक अपने यहां ग्रीन हाउस विकसित तकनीक हस्तान्तरण पर सहमति व्यक्त हुई।
- 54.(A) कथन 1 सही है, शेष सभी गलत हैं। कैक्टस मरुस्थली, फर शीत – शीतोष्ण तथा सागवान उष्ण कटिबंधीय मानसूनी जलवायु का पौधा है।
- 55.(B) अमेरिका इतिहास में एलेन सेम्पुल ने एप्लेशियन की अवरोधक भूमिका से संबंधित अपना प्रथम लेख 1897 ई. में प्रस्तुत किया था।
- 56.(B) रिटर ने स्पष्ट रूप से कहा है कि पृथ्वी का निर्माण मनुष्य के लिए हुआ है, जैसे आत्मा के लिए शरीर का निर्माण हुआ है। अतएव ग्लोब की रचना मानव के लिए हुई है।
- 57.(A) हम्बोल्ट एक अन्वेषक था, जबकि रिटर एक 'आर्म – चेंजर' भूगोलवेत्ता था।
- 58.(B) कथन 1, 2 और 4 सही हैं। संयुक्त राज्य अमेरिका का सर्वाधिक सघन जनसंख्या वाला प्रदेश इसका कैलिफोर्नियाई तट (पश्चिमी तट) न होकर पूर्वी तट (बोस्टन से फिलाडेल्फिया तक) है।
- 59.(C) प्राकृतिक आधार पर आधारित जनसंख्या सिद्धान्त का प्रतिपादन करने वाला प्रथम विद्वान माल्थस था। माल्थस के अनुसार यदि जनसंख्या अनियंत्रित रहती है, तब वह ज्यामितीय गति की दर से बढ़ती है, जबकि भरण – पोषण के साधन गणितीय गति की दर से बढ़ते हैं।
- 60.(B) महाद्वीपानुसार जनसंख्या – उत्तरी अमेरिका (317 मिलियन), दक्षिणी अमेरिका (526 मिलियन), यूरोप (726 मिलियन) और अफ्रीका (812 मिलियन)।
- 61.(B) भारत में हिन्दी और अंग्रेजी तथा स्विटजरलैण्ड में जर्मन, फ्रेंच तथा इटालियन भाषा का प्रचलन उदाहरण बहुभाषावाद का हैं
- 62.(D) ईसाई धर्म का सम्प्रदाय प्रोटेस्टेण्ट है।
- 63.(A) लिम्पोपो दक्षिण अफ्रीका और बोत्सवाना के बीच रहती है।

- 64.(A) म्यांमार के पश्चिमी भाग में अराकानयोमा एवं पेगू योमा पर्वत श्रेणी स्थित है। यह नवीन मोड़दार पर्वत श्रेणी है।
- 65.(C) नेपाल की प्रसिद्ध काठमाण्डू की घाटी महाभारत की श्रेणी एवं महान हिमालय के बीच स्थित है। बागमती नदी काठमाण्डू की घाटी में प्रवाहित होती है।
- 66.(A) गोंडवाना चट्टानों में मिलने वाले कोयला में अल्प मात्रा में नमी, सल्फर और फॉस्फोरस पाया जाता है। यह बिटुमिनस प्रकार का होता है।
- 67.(D) केरल रबड़ उत्पादन राज्यों में प्रमुख है। जहां देश का 90 प्रतिशत रबड़ उत्पादन होता है। रबड़ उत्पादक राज्यों में दूसरा स्थान कर्नाटक का है।
- 68.(B) ज्वार एवं बाजरा मुख्यतः खरीफ की फसल हैं।
- 69.(B) राउकेला संयंत्र का निर्माण पश्चिमी जर्मनी के सहयोग से किया गया।
- 70.(D) मेसोजोइक युग के अंतिम काल में प्रायद्वीपीय भारत में ज्वालामुखी क्रिया प्रारम्भ हुई। इस प्रकार दरारों के माध्यम से लावा के उद्गार के फलस्वरूप इन चट्टानों का निर्माण हुआ है। इनके निर्माण का काल क्रिटेशस से लेकर इयोसीन काल तक माना जाता है।
- 71.(A) सिन्धु, सतलुज, ब्रह्मपुत्र आदि नदियां पूर्ववर्ती नदियां हैं अर्थात् इनका उद्भव हिमालय की उत्पत्ति के पूर्व हो चुका था। यही कारण है कि ये नदियां अत्यधिक गहरी घाटियों का निर्माण करती हैं।
- 72.(A) वितरण मानचित्र बनाने की बिन्दु – विधि में किसी वस्तु के वितरण के धनत्व को समान आकार व आकृति वाले बिन्दुओं के द्वारा प्रदर्शित किया जाता है। यह एक ऐसा वर्णप्रतीकी मानचित्र होता है जिसमें एक ही प्रतीक की बार – बार पुनरावृत्ति होती है।
- 73.(C) मॉलवीड एक समक्षेत्र प्रक्षेप है, जो दीर्घ वृत्तीय सीमा के द्वारा पहचाना जा सकता है। सभी अक्षांश रेखाएँ सीधी एवं समानान्तर रेखाओं के रूप में होती हैं एवं इनके बीच का अंतराल भूमध्य रेखा से ध्रुवों की ओर कम होता जाता है।
- 74.(C) साधारण पवन आरेख एक प्रकार का तारा आरेख है जिसके द्वारा यह प्रदर्शित किया जाता है कि किसी स्थान पर एक वर्ष में पवन कितने – कितने दिन किस – किस दिशा में प्रवाहित होता था एवं कितने दिन पवन शान्त रहा।

75.(D) A,B तथा C युग्म सुमेलित हैं, जबकि दाचिगाम (जम्मू एवं कश्मीर) कस्तूरी मृग तथा हेंगुल के लिए प्रसिद्ध हैं।

VPM CLASSES